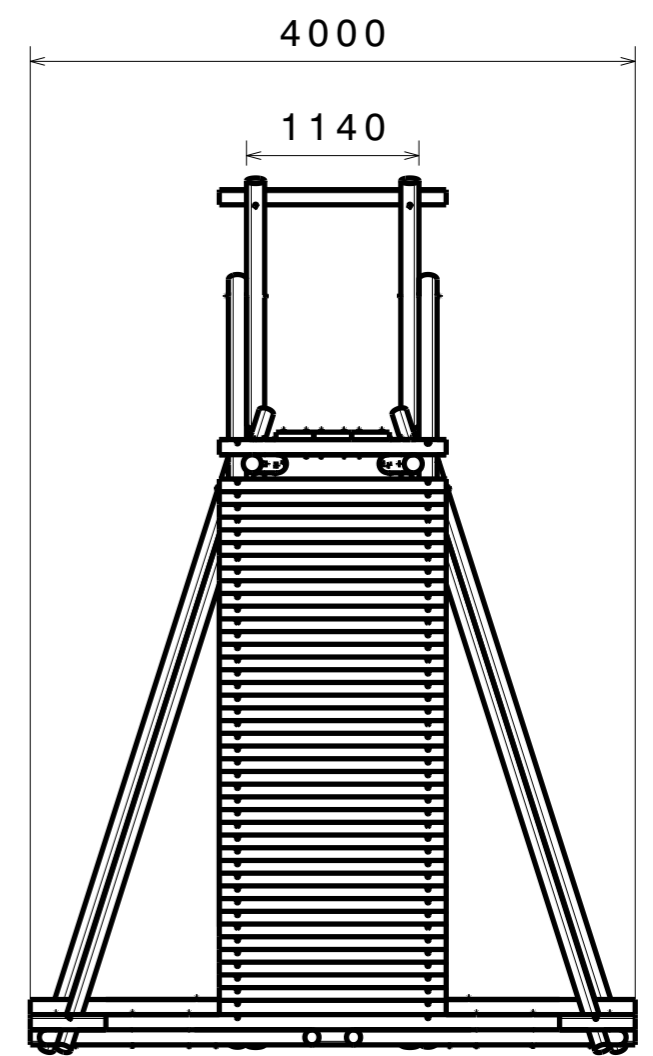
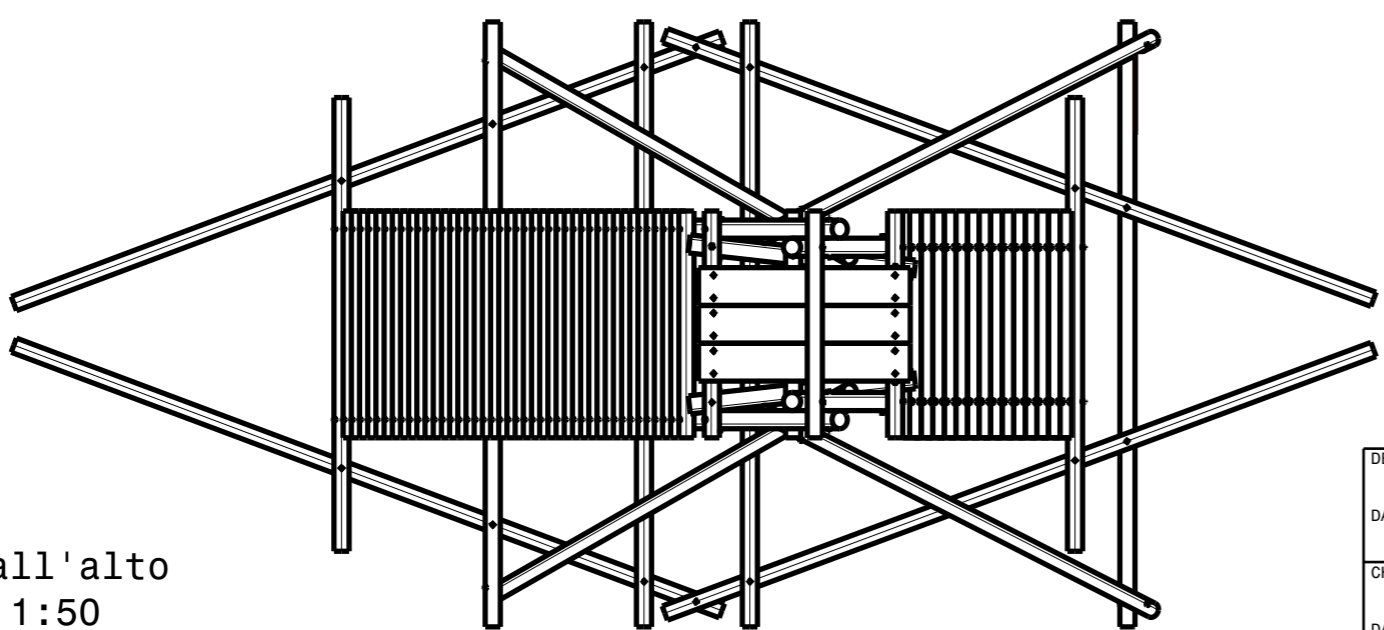


Vista frontale
Scala: 1:50



Vista da sinistra
Scala: 1:50



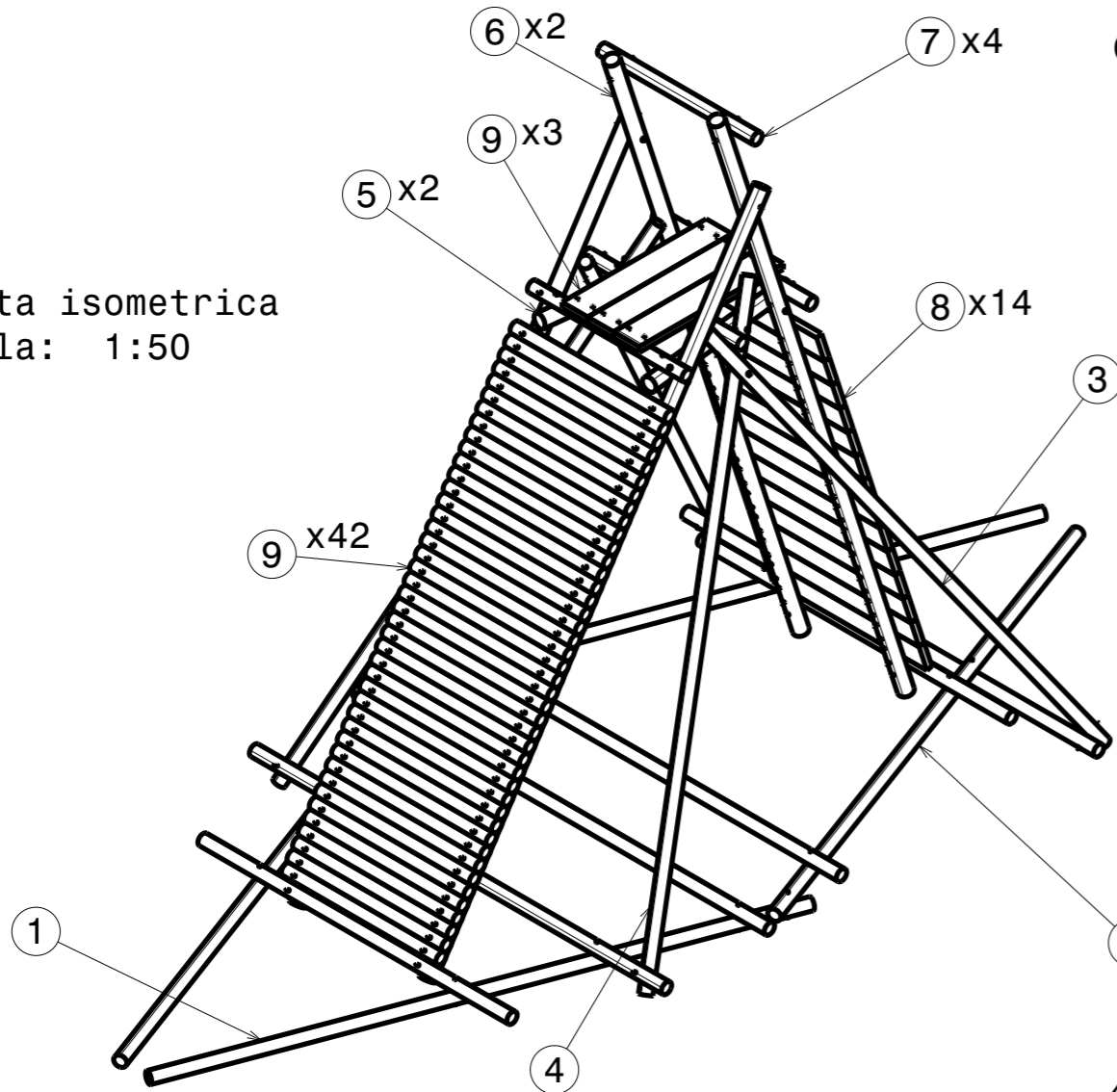
Vista dall'alto
Scala: 1:50

**Tutti i perni sono ipotizzati M10
con fori da 12,5mm**

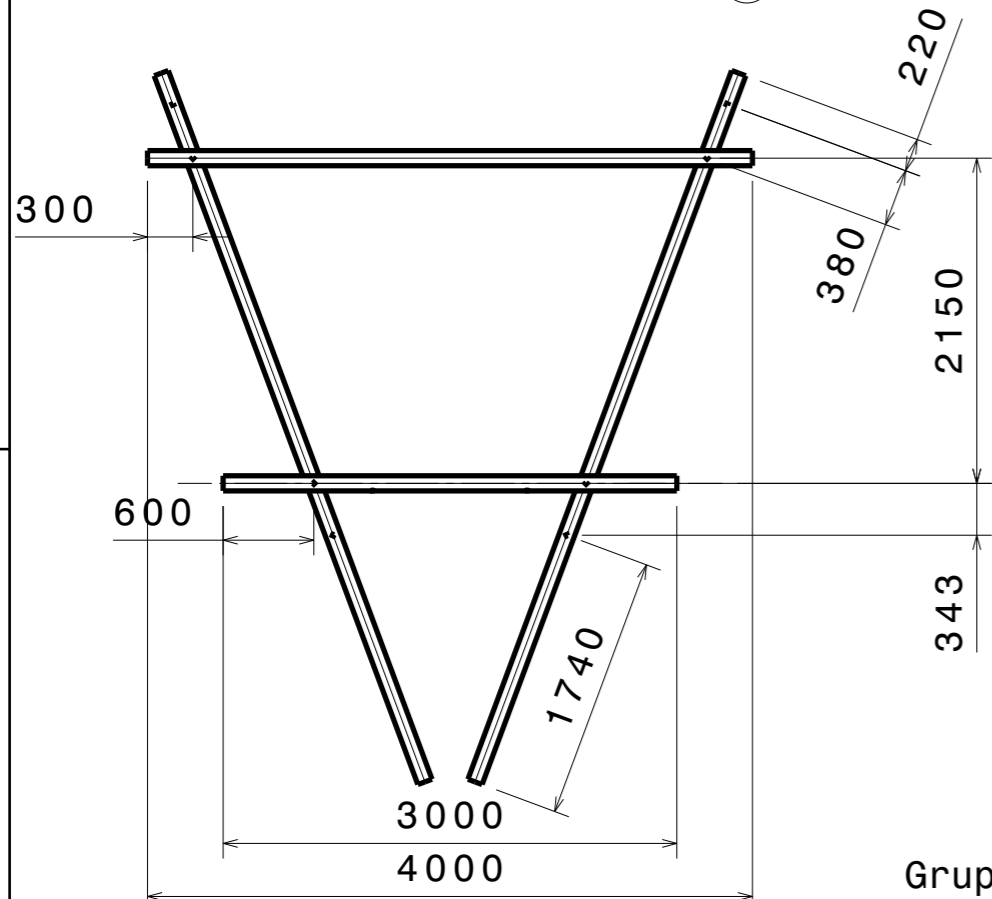
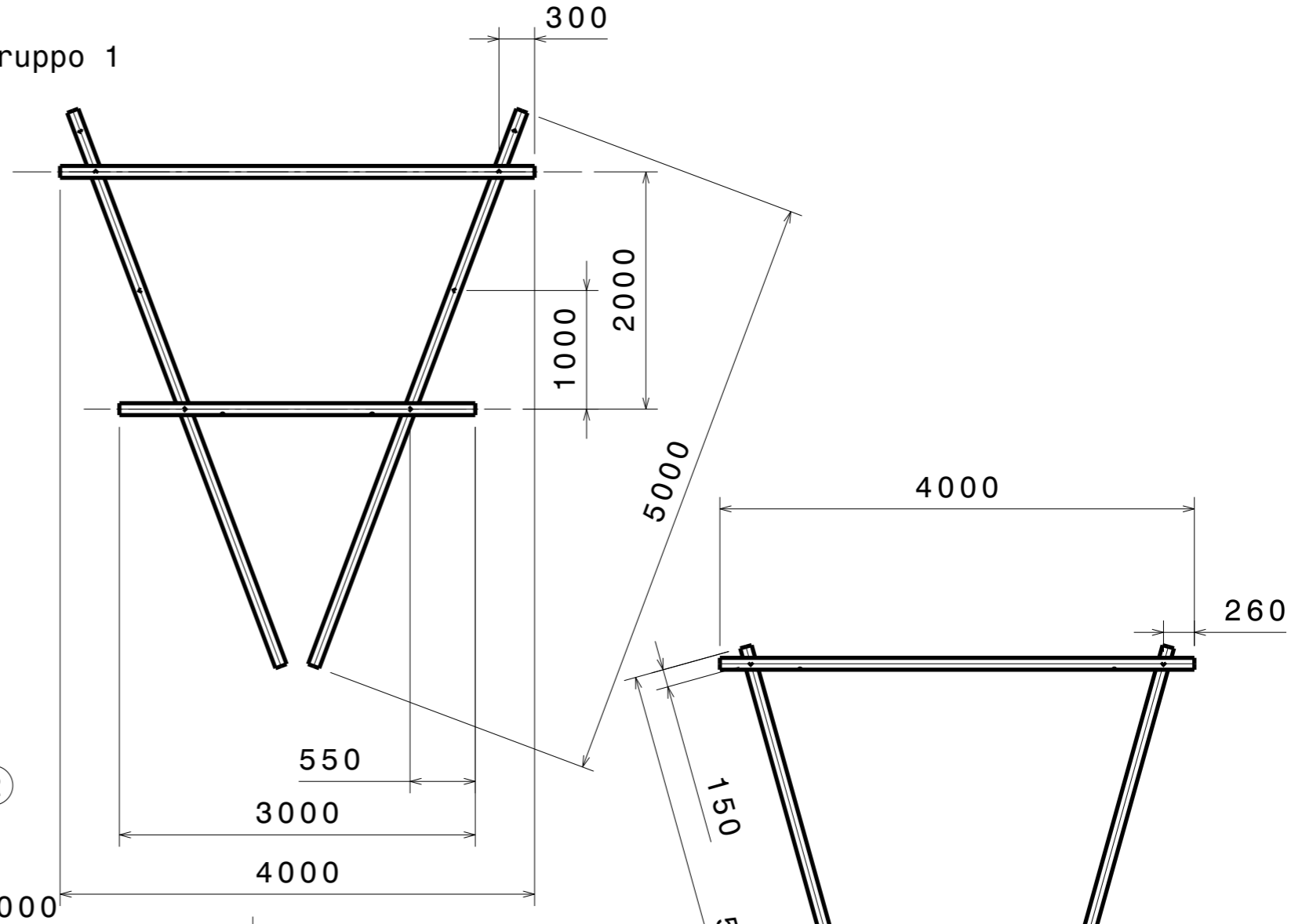
DESIGNED BY: Francesco Cataldi		Palaestra di arrampicata per Route Nazionale 2024	I	-
DATE: 13/05/2024			H	-
CHECKED BY:		Pattuglia Grandi Costruzioni Regione Veneto	G	-
DATE:			F	-
SIZE: A3		DRAWING NUMBER	E	-
SCALE: 1:50			WEIGHT (kg)	D
		SHEET 1/1	C	-
			B	-
			A	-

This drawing is our property; it can't be reproduced or communicated without our written agreement.

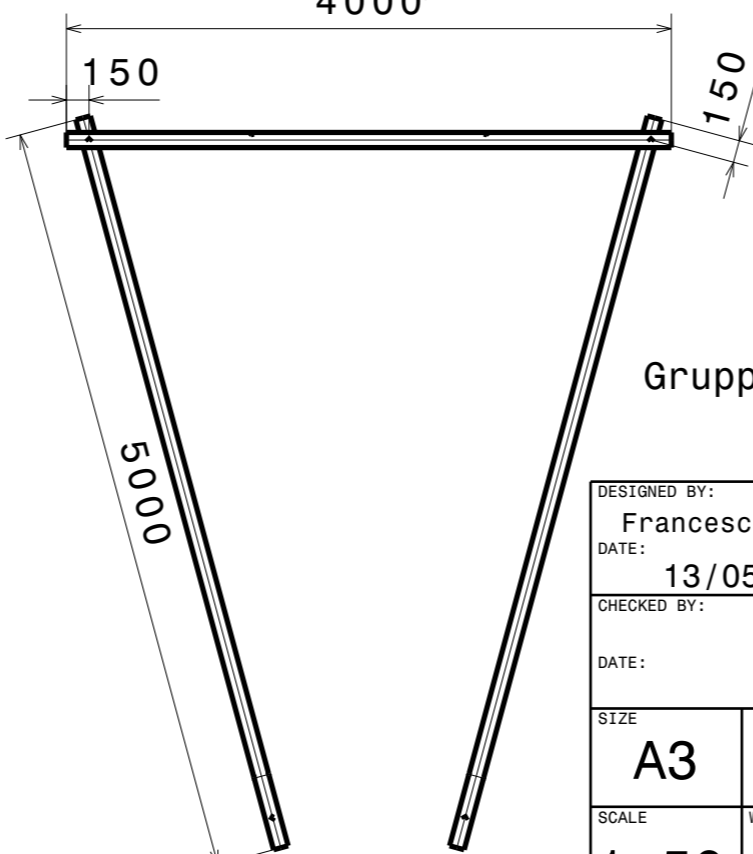
Vista isometrica
Scala: 1:50



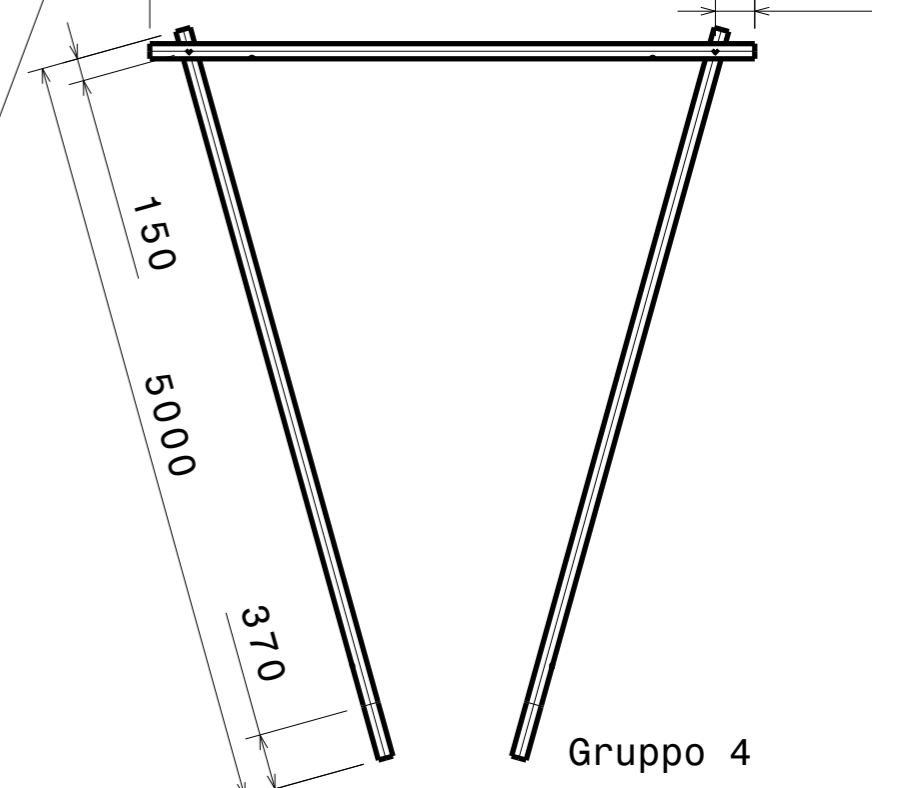
Gruppo 1



Gruppo 2



Gruppo 3



Gruppo 4

DESIGNED BY: Francesco Cataldi		Palestra di arrampicata per Route Nazionale 2024	I	-
DATE: 13/05/2024			H	-
CHECKED BY:		Pattuglia Grandi Costruzioni Regione Veneto	G	-
DATE:			F	-
SIZE: A3		DRAWING NUMBER	E	-
SCALE: 1:50	WEIGHT (kg)		D	-
		SHEET 1/2	C	-
			B	-
This drawing is our property; it can't be reproduced or communicated without our written agreement.			A	-