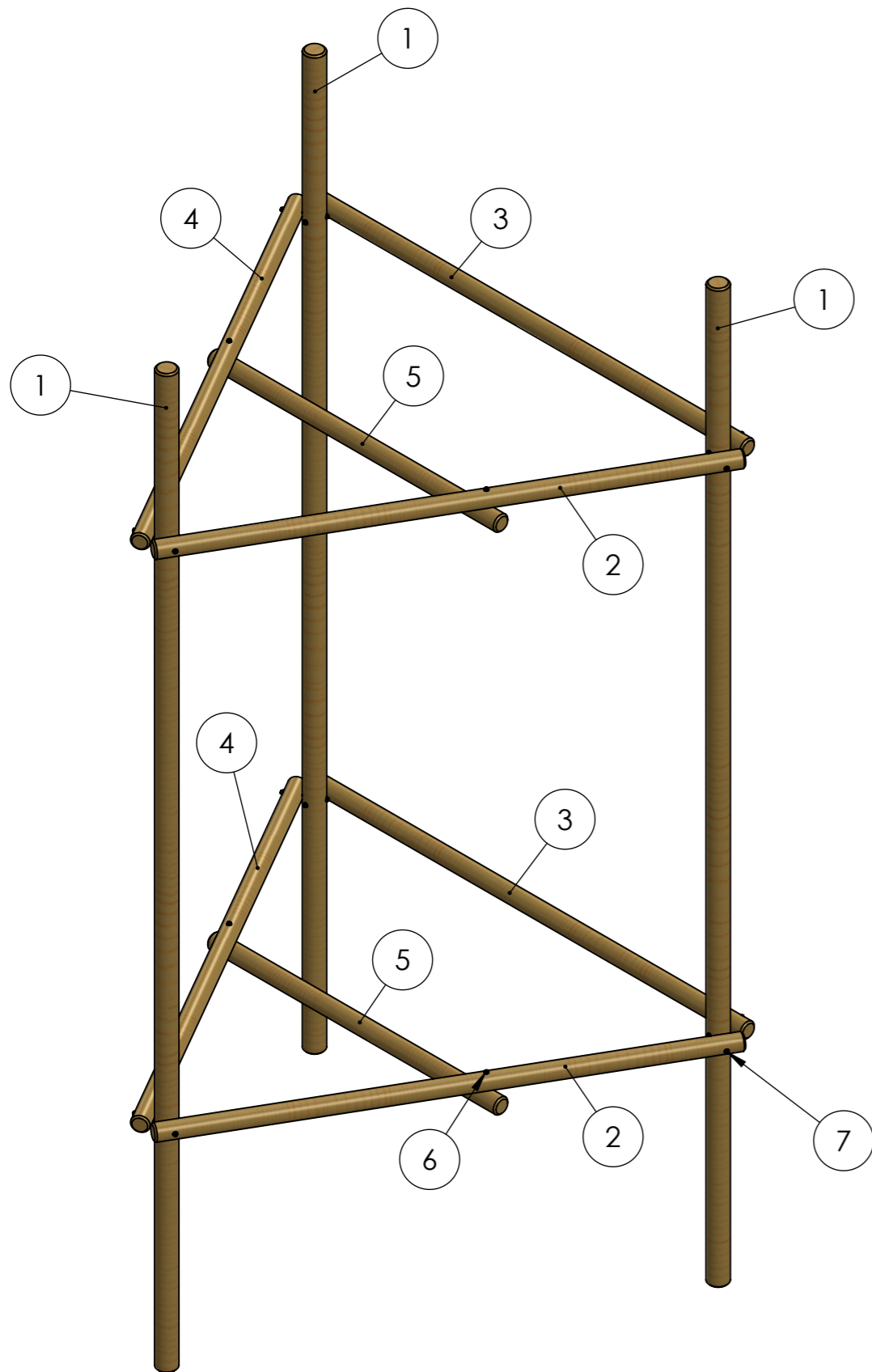


TOTEM SOTTOCAMPO

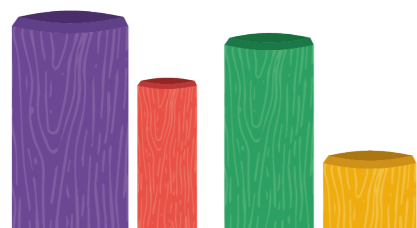
Distinta e materiali



I totem dei sottocampi sono 5 e replicano la stessa identica struttura prismatica. Il modello qui rappresentato va quindi replicato più volte e posizionato nei vari sottocampi.

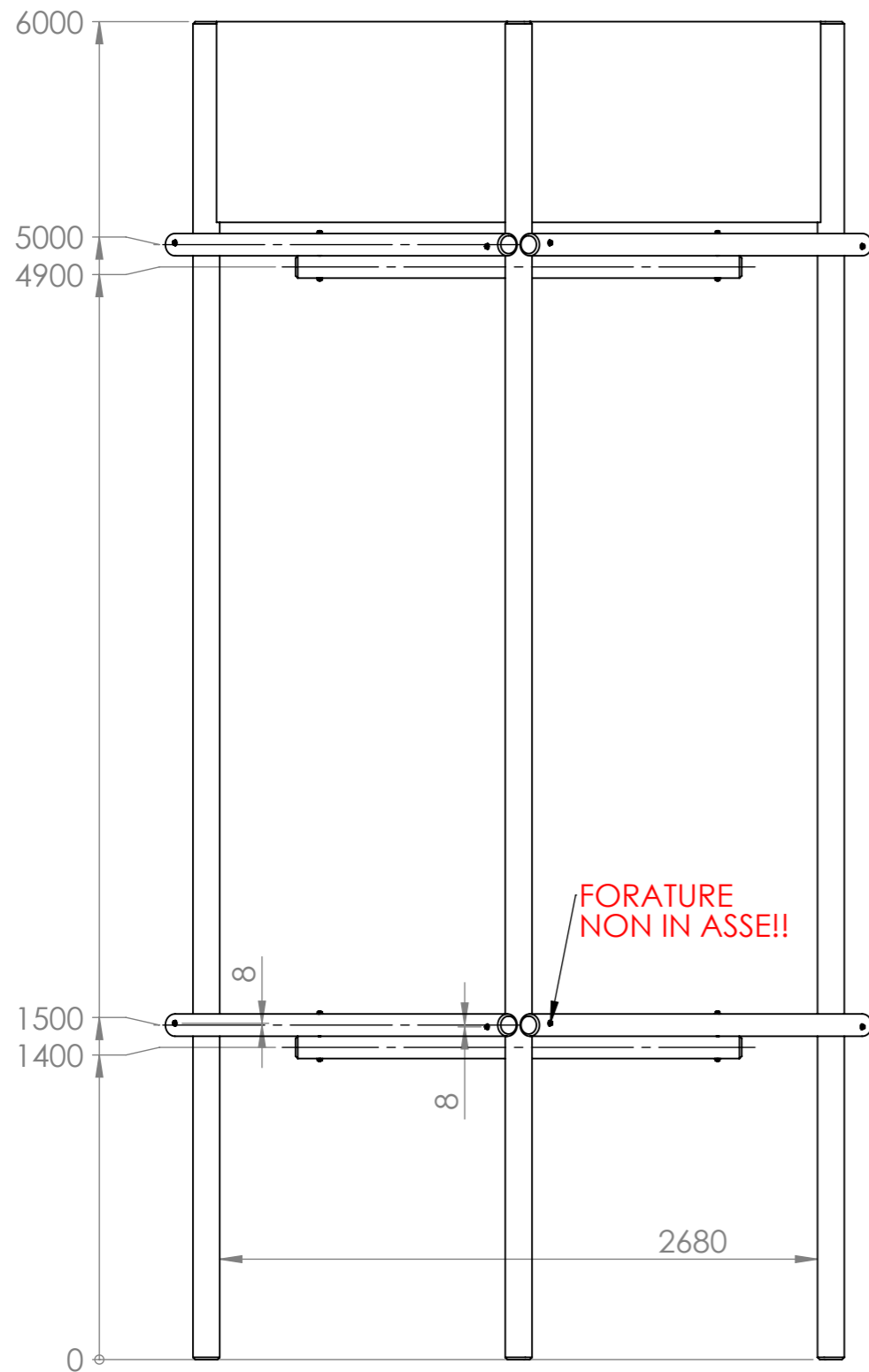
Alla struttura vanno anche assicurati i banner del team comunicazione e le figure Tangram.

Num. articolo	Codice	Descrizione	Lunghezza	Diametro	Massa (gr)	Quantità
1	0208PAL000S	Palo 6000*120mm	6000	120	39597.18	3
2	0208PAL002S	Palo 3000*100mm	3000	100	13730.50	2
3	0208PAL001S	Palo 3000*100mm	3000	100	13737.09	2
4	0208PAL003S	Palo 3000*100mm	3000	100	13730.50	2
5	0208PAL004S	Palo 2000*100mm	2000	100	9147.84	2
6	0100BUL007S	Bullone M10*200mm	225	10	176.65	4
7	0100BUL009S	Bullone M10*220mm	245	10	189.26	12

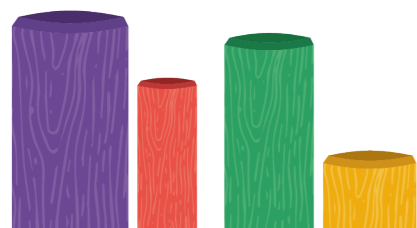
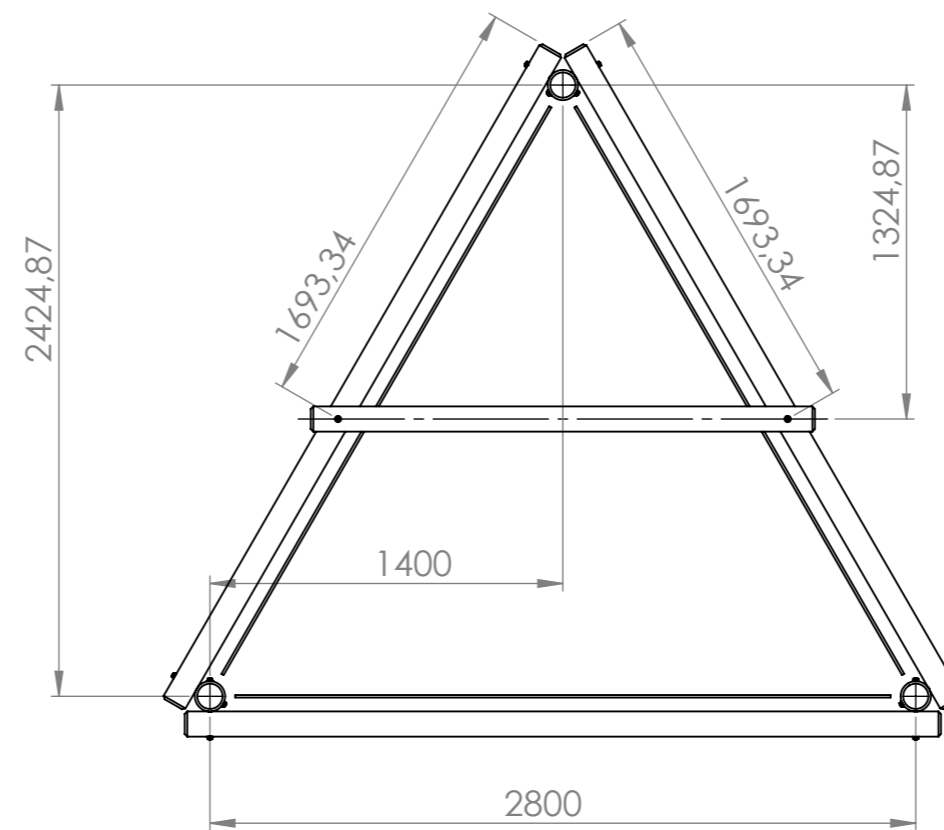


TOTEM SOTTOCAMPO

Misure Struttura



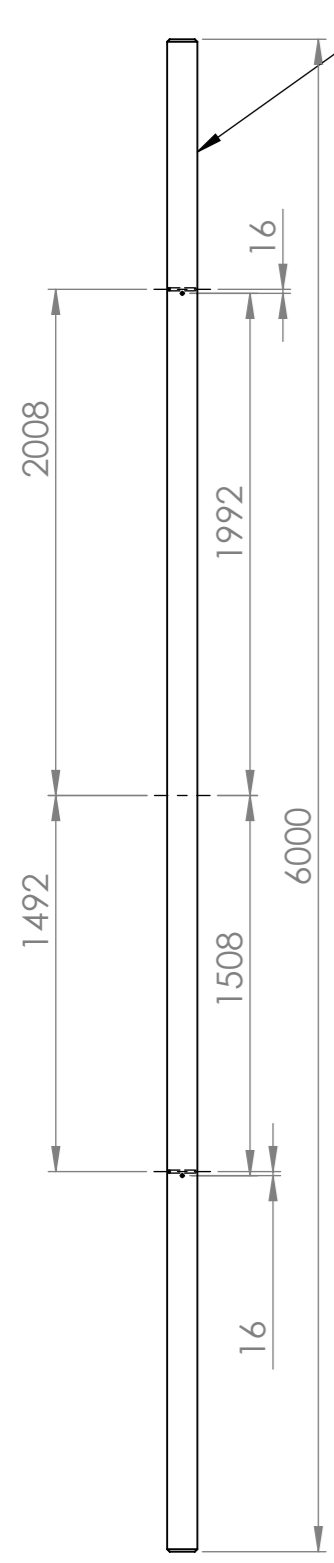
Avvalersi della livella laser per proiettare le direttrici su cui forare. Tenere il palo fermo con morsetti per evitare torsioni indesiderate durante il processo di misurazione. Accertarsi sempre di lavorare con la mezzeria esatta del palo, specie sui fori sfalsati.



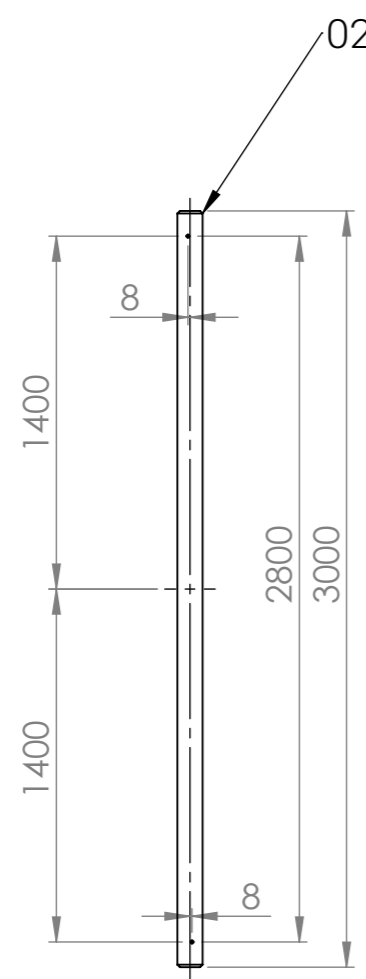
TOTEM SOTTOCAMPO

Misure Componenti

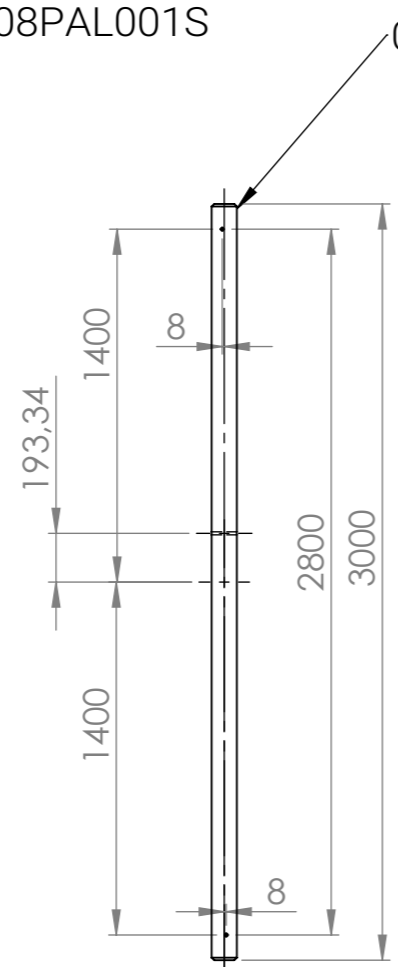
I pali 001,002, e 003 condividono le stesse misure, i pali 002 e 003 hanno in più il foro per il palo traverso, ma non sono identici, bisogna prestare attenzione ai fori sfalsati rispetto all'asse del palo e il suo posizionamento



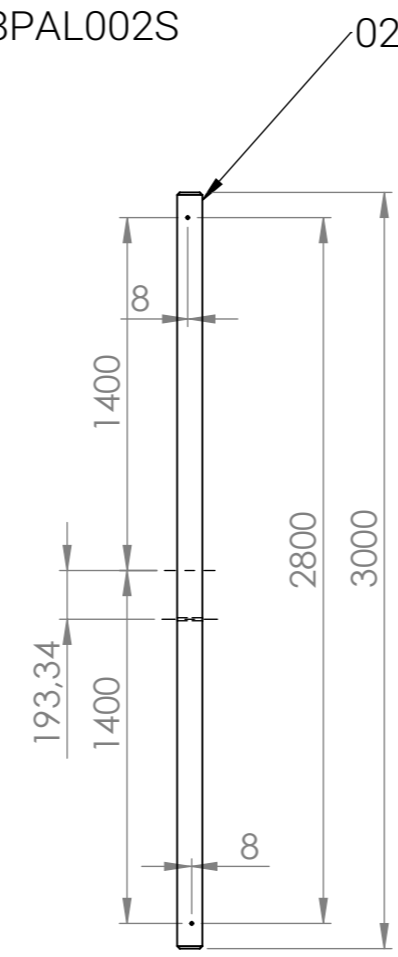
0208PAL000S



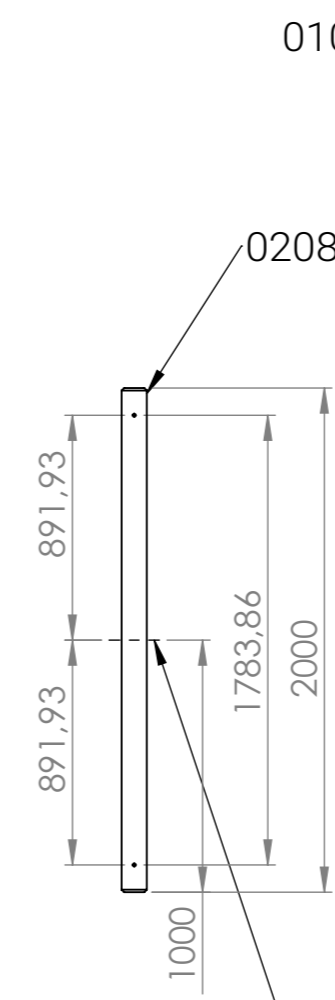
0208PAL001S



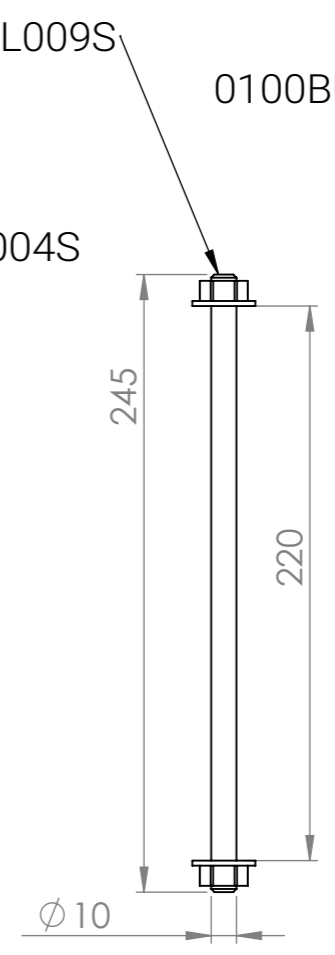
0208PAL002S



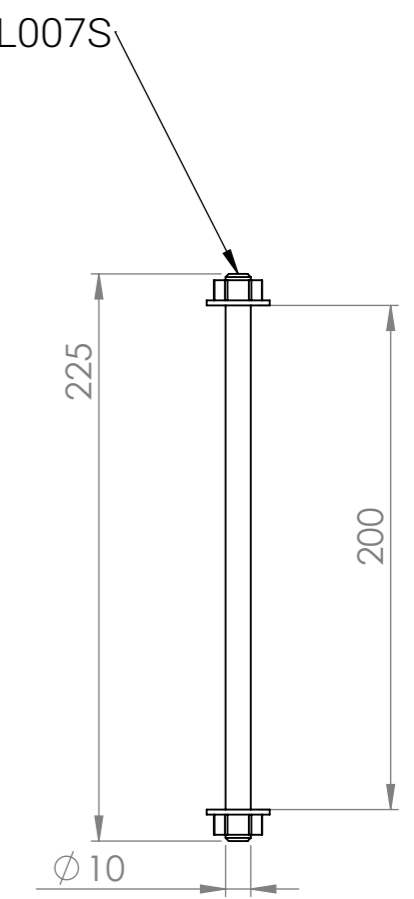
0208PAL003S



0208PAL004S



0100BUL009S

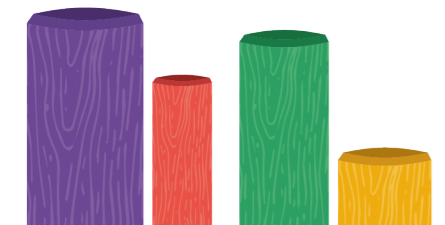
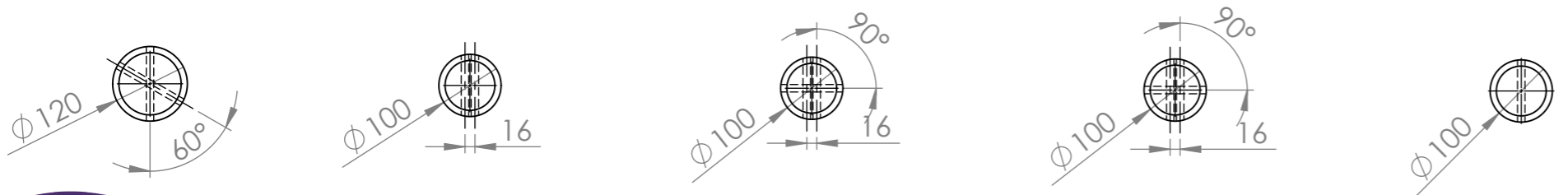


0100BUL007S

TUTTI I FORI HANNO DIAMETRO 12mm

CHIAVE ESAGONALE 17mm

Sul palo 004 serve segnare bene la circonferenza sulla mezzeria del palo per agevolare la misurazione e il fissaggio dei ganci per i tiranti.





TOTEM SOTTOCAMPO

Tiranti

Elenco Materiale

- 40x Spezzoni di cavo 2mm x 3500mm (tot 140m)
- 240x Boccole a crimpare
- 80x Vite a gancio per legno
- 40x Tensionatori
- 140x Barilotti ferma cavo M2
- 140x Occhielli con rondella integrata M4
- 140x Rondelle M4
- 140x Dadi M4

- 3x Tiranti con 1 Barilotto+Occhiello
- 8x Tiranti con 2 Barilotti+Occhielli
- 12x Tiranti con 3 Barilotti+Occhielli
- 8x Tiranti con 4 Barilotti+Occhielli
- 3x Tiranti con 5 Barilotti+Occhielli
- 4x Tiranti con 6 Barilotti+Occhielli
- 2x Tiranti con 7 Barilotti+Occhielli

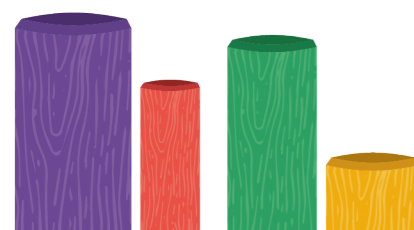
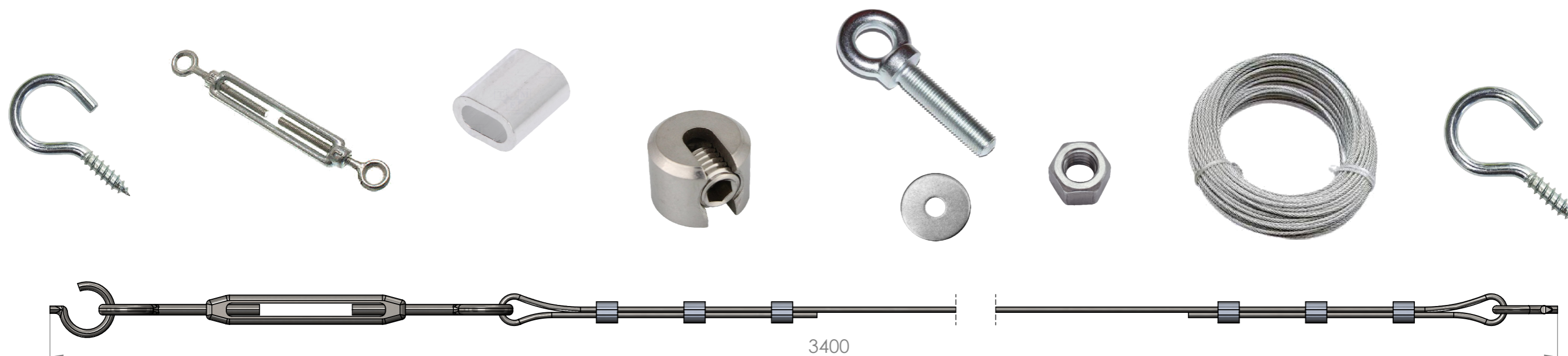
I tiranti fungono da supporto per i pannelli delle figure tangram. Vanno assemblati con un tensionatore e le boccole a crimpare. Il diametro del cavo è di 2mm e la lunghezza tra un palo e l'altro è di 3400mm. Si può calcolare la lunghezza standard del filo una volta che si conosce la misura degli occhielli e dei tensionatori.

Calcolare la lunghezza del cavo con il tensionatore tutto aperto (esteso) in modo che poi si possa sfruttare tutto il filetto disponibile per tensionare il cavo.

ATTENZIONE: prima di chiudere entrambi gli occhielli di ogni tirante bisogna inserire il numero esatto di boccole ferma cavo e di occhielli per le forme tangram.

ATTREZZATURA: cesoie per cavi d'acciaio, pinze per crimpare le boccole, chiavi inglese per il dado della vite occhiello, brugola per il grano della boccola ferma cavo, pinze per tensionare il cavo.

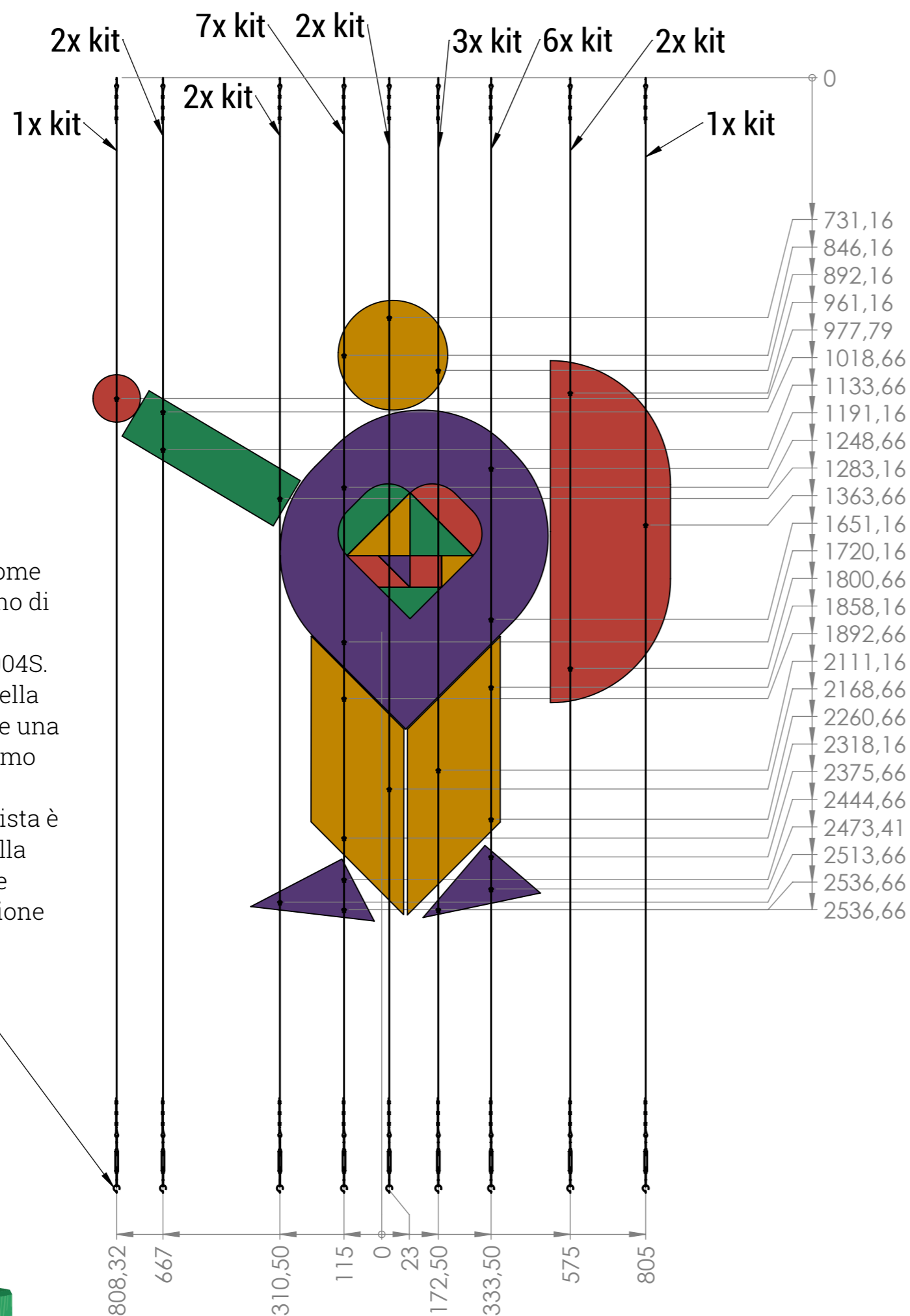
Può risultare utile un asse su cui fissare un metro a nastro per facilitare la misurazione e il fissaggio delle boccole. Sullo stesso asse si possono piazzare due chiodi sporgenti alla giusta distanza per assemblare i tiranti della giusta lunghezza.





TOTEM SOTTOCAMPO

Figura Passione (PS)

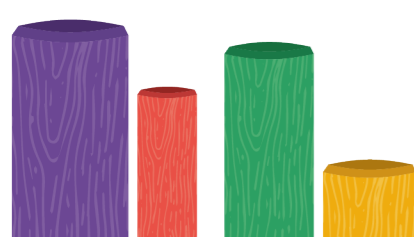


Avvitare i ganci come da misure dal segno di mezzeria sul palo traverso 0211PAL004S. Avvalersi della livella laser per proiettare una linea dritta sul colmo del palo.
ATTENZIONE: la vista è quella del retro della figura, considerare questo nella direzione delle quote.

ATTENZIONE: misurare la distanza dell'occhiello dal palo superiore tenendo teso il cavo, dopo che si sono avvitati i ganci e chiusi gli occhielli dei tiranti con le boccole a crimpare. Procedere a inserire le varie quantità di barilotti/occhielli prima di crimpare anche l'altro occhiello del tirante.

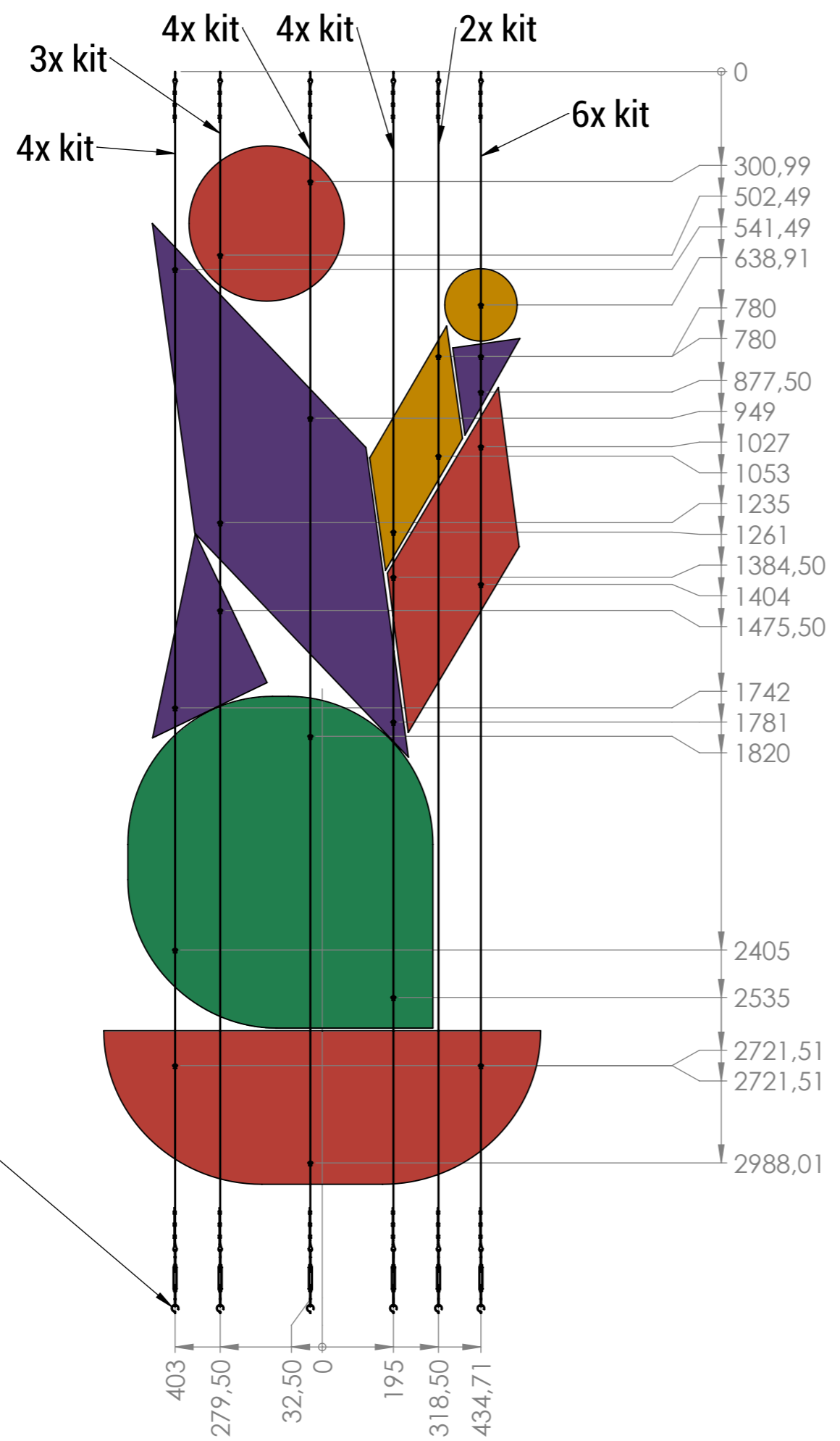
Elenco Materiale

- 9x Tiranti
- 26x Barilotti+Occhielli
- 2x Tiranti con 1 Barilotto+Occhiello
- 4x Tiranti con 2 Barilotti+Occhielli
- 1x Tirante con 3 Barilotti+Occhielli
- 1x Tirante con 6 Barilotti+Occhielli
- 1x Tirante con 7 Barilotti+Occhielli



TOTEM SOTTOCAMPO

Figura Prendersi Cura (CR)

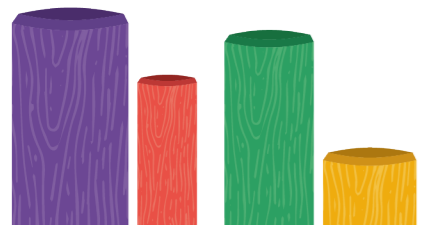


Avvitare i ganci come da misure dal segno di mezzeria sul palo traverso 0211PAL004S. Avvalersi della livella laser per proiettare una linea dritta sul colmo del palo.
ATTENZIONE: la vista è quella del retro della figura, considerare questo nella direzione delle quote.

ATTENZIONE: misurare la distanza dell'occhiello dal palo superiore tenendo teso il cavo, dopo che si sono avvitati i ganci e chiusi gli occhielli dei tiranti con le boccole a crimpare. Procedere a inserire le varie quantità di barilotti/occhielli prima di crimpare anche l'altro occhiello del tirante.

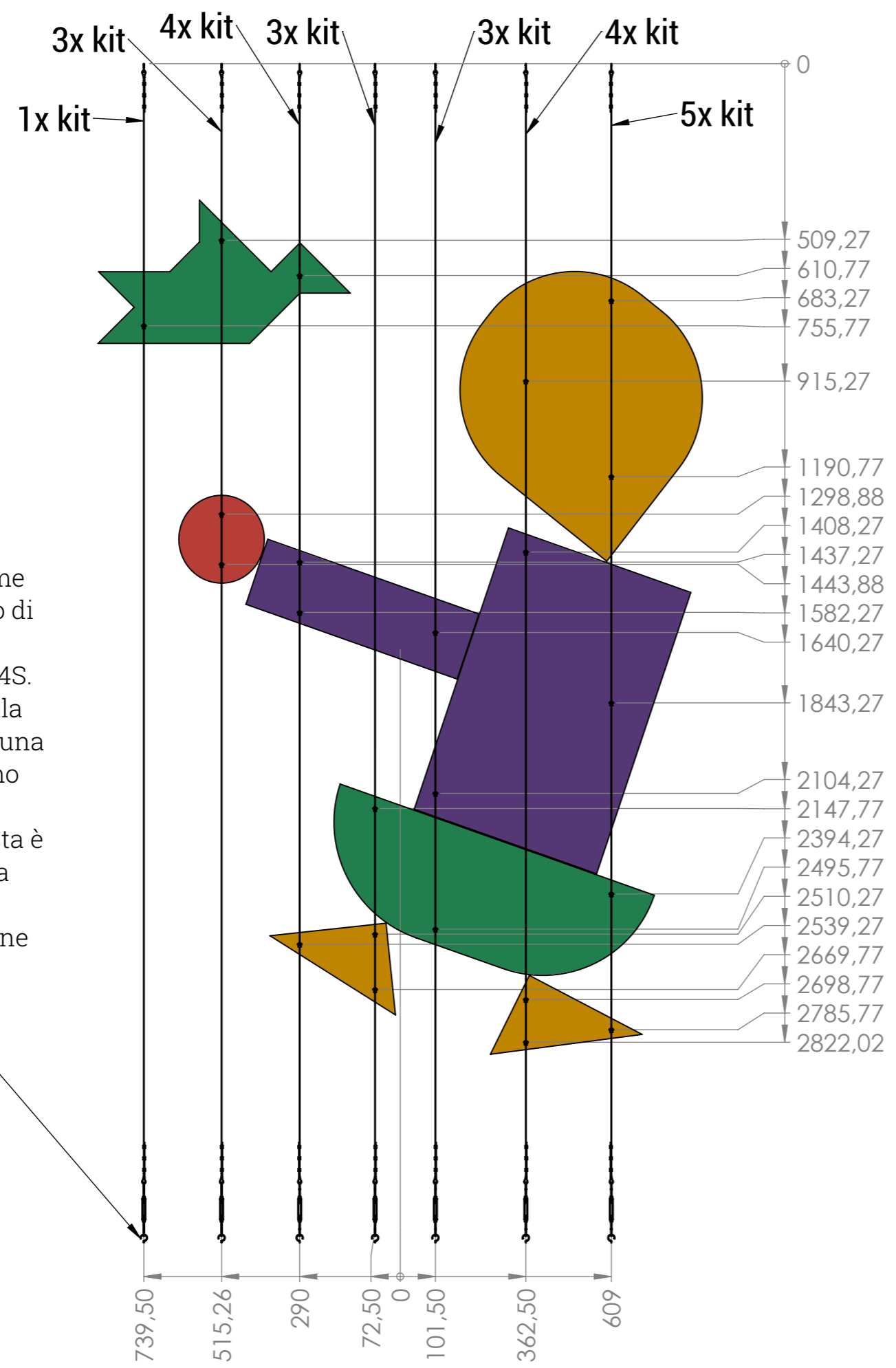
Elenco Materiale

- 6x Tiranti
- 23x Barilotti+Occhielli
- 1x Tirante con 2 Barilotti+Occhielli
- 1x Tirante con 3 Barilotti+Occhielli
- 3x Tiranti con 4 Barilotti+Occhielli
- 1x Tirante con 6 Barilotti+Occhielli



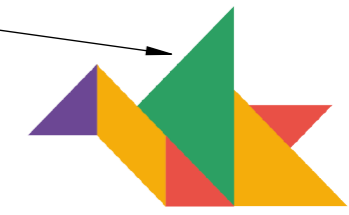
TOTEM SOTTOCAMPO

Figura Pace (PC)



Avvitare i ganci come da misure dal segno di mezzera sul palo traverso 0211PAL004S. Avvalersi della livella laser per proiettare una linea dritta sul colmo del palo.
ATTENZIONE: la vista è quella del retro della figura, considerare questo nella direzione delle quote.

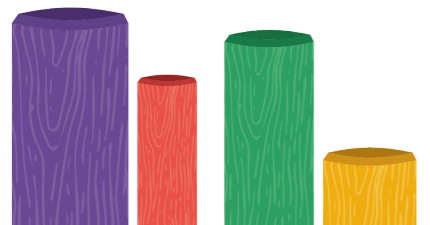
La colomba benchè pezzo unico, va colorata come nell'immagine qui indicata



ATTENZIONE: misurare la distanza dell'occhiello dal palo superiore tenendo teso il cavo, dopo che si sono avvitati i ganci e chiusi gli occhielli dei tiranti con le boccole a crimpare. Procedere a inserire le varie quantità di barilotti/occhielli prima di crimpare anche l'altro occhiello del tirante.

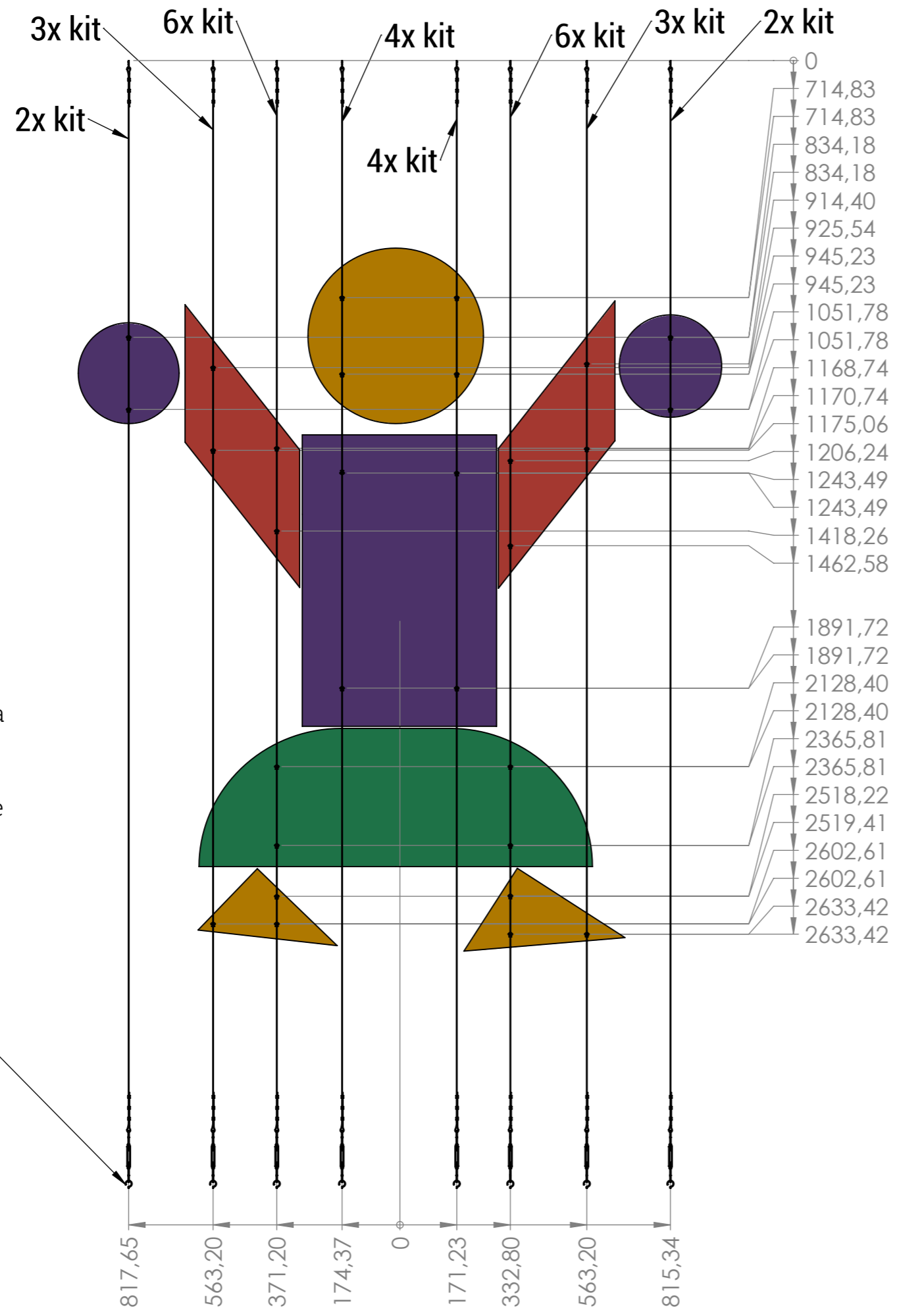
Elenco Materiale

- 7x Tiranti
- 23x Barilotti+Occhielli
- 1x Tirante con 1 Barilotto+Occhiello
- 3x Tiranti con 3 Barilotti+Occhielli
- 2x Tiranti con 4 Barilotti+Occhielli
- 1x Tirante con 5 Barilotti+Occhielli



TOTEM SOTTOCAMPO

Figura Accoglienza (AC)

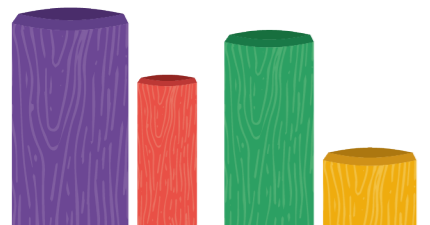


Avvitare i ganci come da misure dal segno di mezzeria sul palo traverso 0211PAL004S. Avvalersi della livella laser per proiettare una linea dritta sul colmo del palo.
ATTENZIONE: la vista è quella del retro della figura, considerare questo nella direzione delle quote.

ATTENZIONE: misurare la distanza dell'occhiello dal palo superiore tenendo teso il cavo, dopo che si sono avvitati i ganci e chiusi gli occhielli dei tiranti con le boccole a crimpare. Procedere a inserire le varie quantità di barilotti/occhielli prima di crimpare anche l'altro occhiello del tirante.

Elenco Materiale

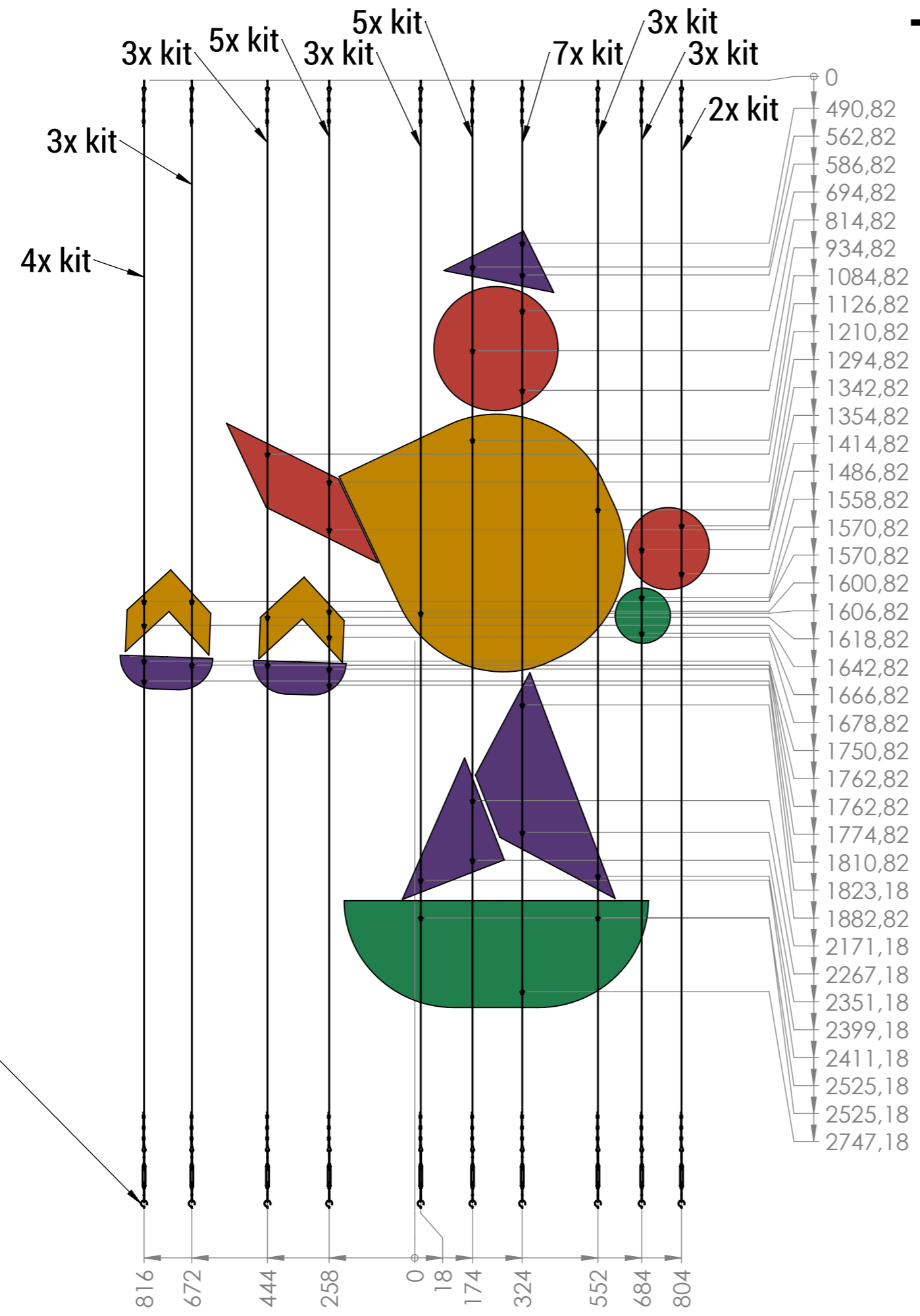
- 8x Tiranti
- 30x Barilotti+Occhielli
- 2x Tiranti con 2 Barilotti+Occhielli
- 2x Tiranti con 3 Barilotti+Occhielli
- 2x Tiranti con 4 Barilotti+Occhielli
- 2x Tiranti con 6 Barilotti+Occhielli





TOTEM SOTTOCAMPO

Figura Giustizia (GS)

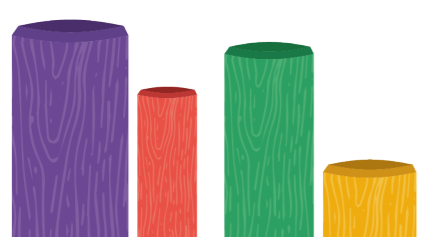


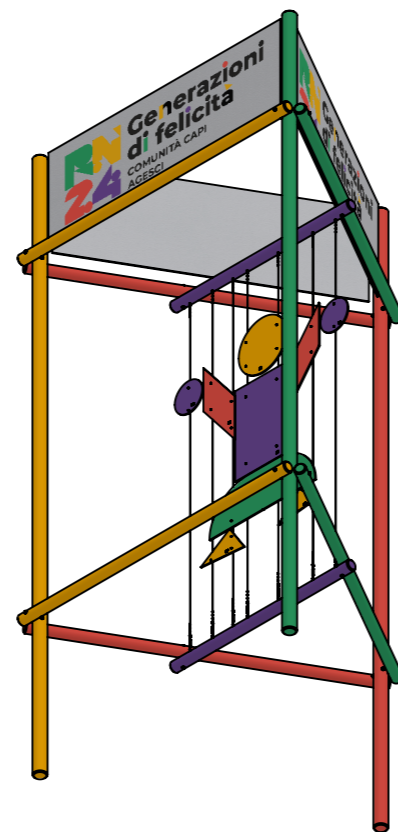
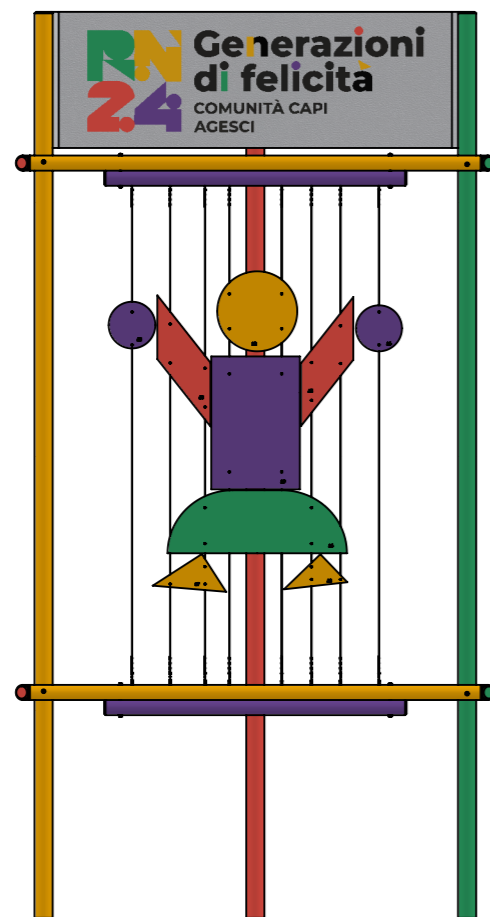
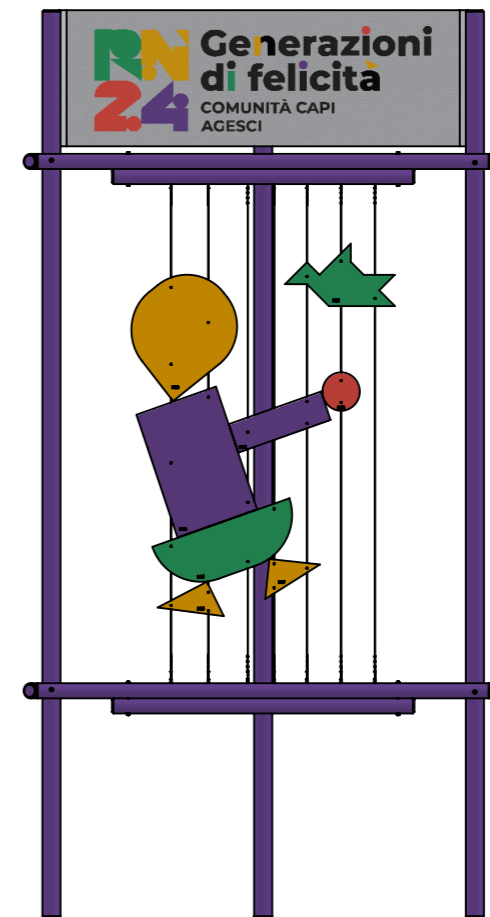
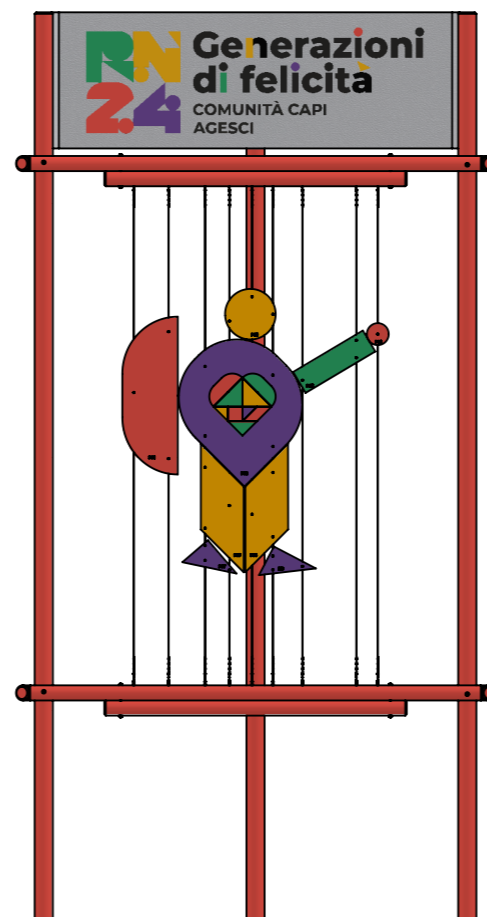
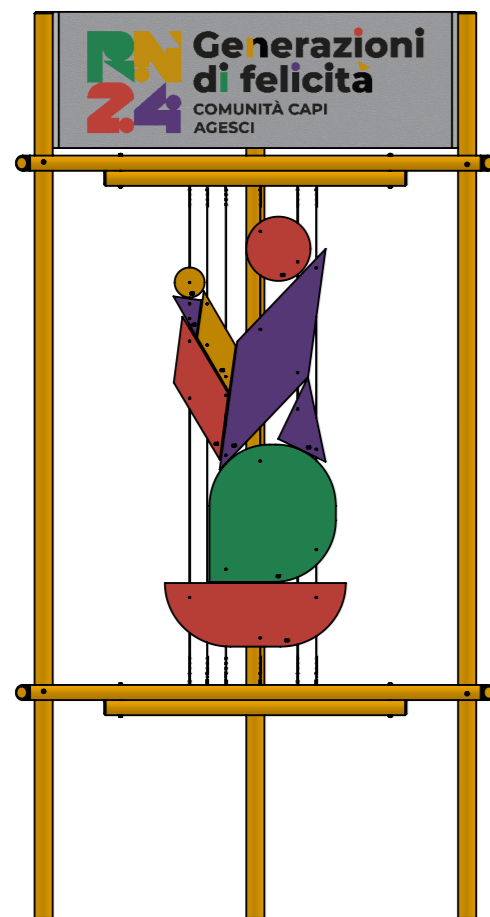
Avvitare i ganci come da misure dal segno di mezzeria sul palo traverso 0211PAL004S. Avvalersi della livella laser per proiettare una linea dritta sul colmo del palo.
 ATTENZIONE: la vista è quella del retro della figura, considerare questo nella direzione delle quote.

ATTENZIONE: misurare la distanza dell'occhiello dal palo superiore tenendo teso il cavo, dopo che si sono avvitati i ganci e chiusi gli occhielli dei tiranti con le boccole a crimpare. Procedere a inserire le varie quantità di barilotti/occhielli prima di crimpare anche l'altro occhiello del tirante.

Elenco Materiale

- 10x Tiranti
- 38x Barilotti+Occhielli
- 1x Tirante con 2 Barilotti+Occhielli
- 5x Tiranti con 3 Barilotti+Occhielli
- 1x Tirante con 4 Barilotti+Occhielli
- 2x Tiranti con 5 Barilotti+Occhielli
- 1x Tirante con 7 Barilotti+Occhielli



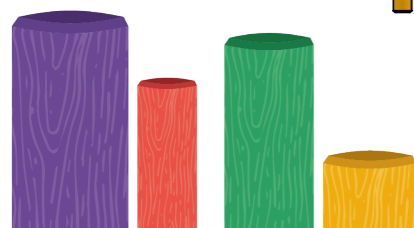


Tutti i pannelli delle figure Tangram riportano un codice identificativo inciso (AC; PC; PS; GS; CR) e una freccia verso l'alto per indicarne l'orientamento.

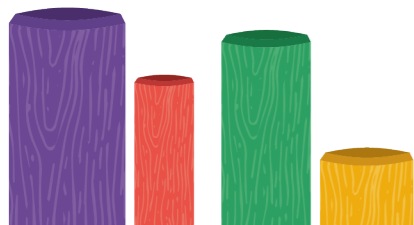
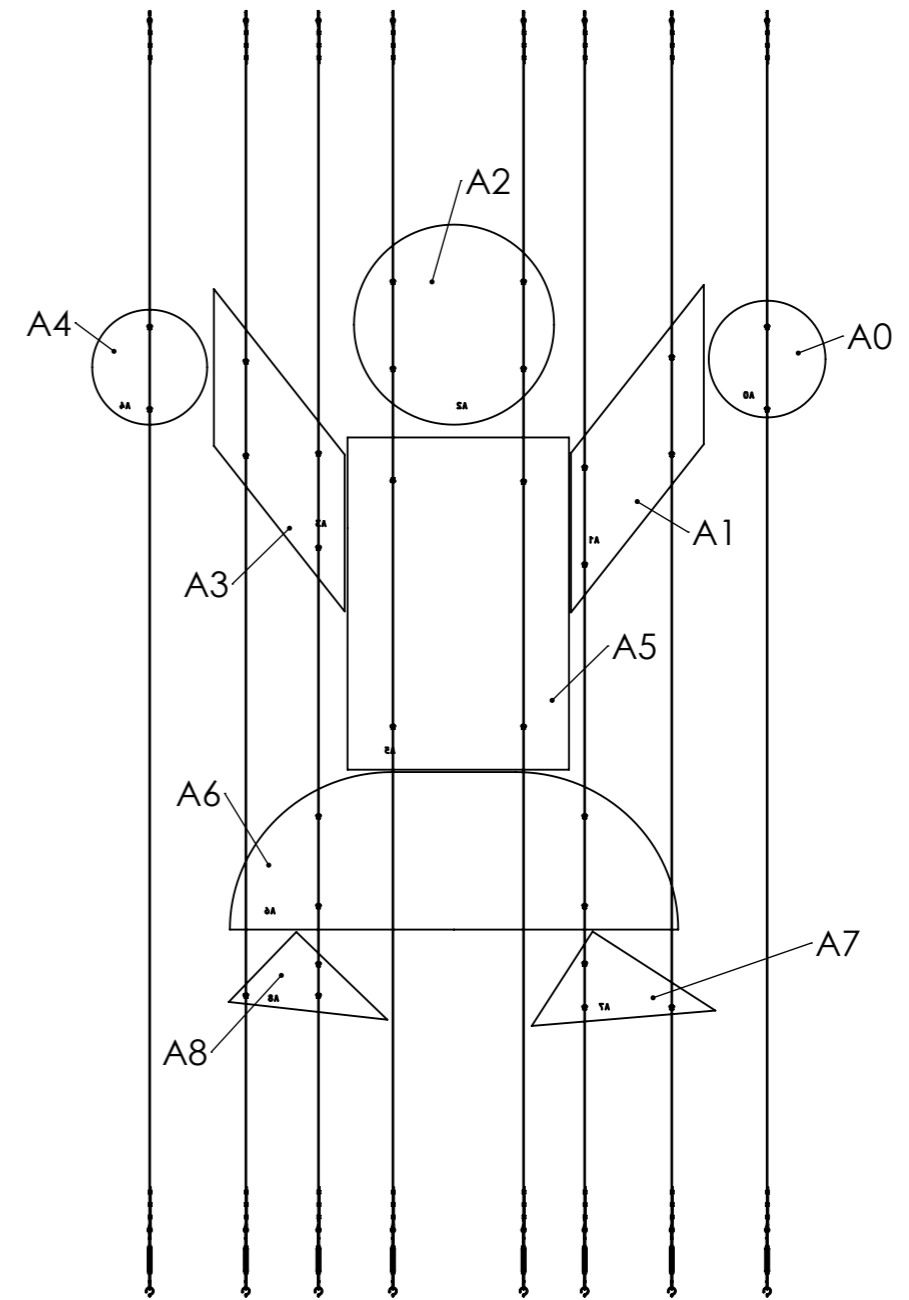
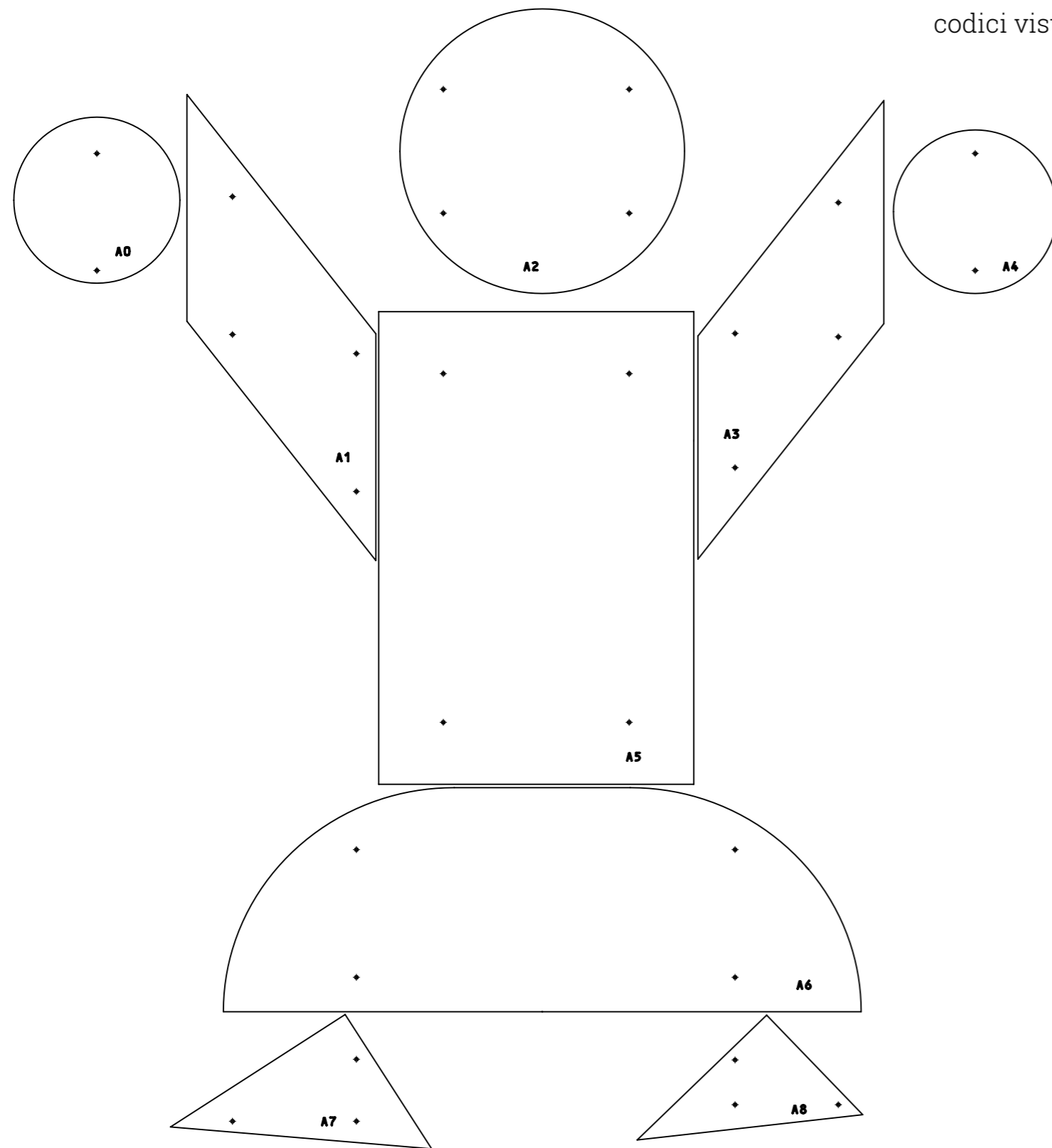
I pali dei totem, come le figure Tangram, vanno verniciati coi colori della route. 4 a tinta unita e il quinto con tutti i colori. Riportiamo di seguito i codici RAL:

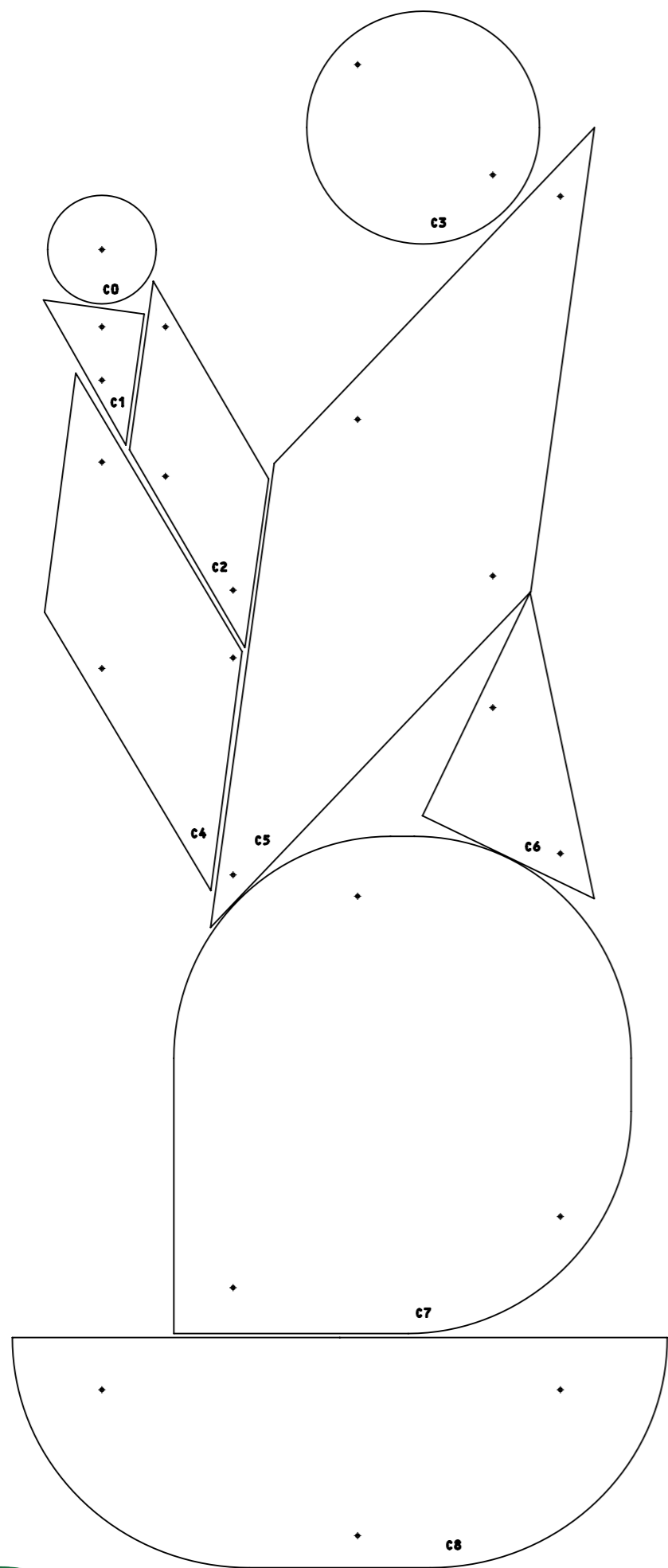
- Giallo RAL1003
- Verde RAL6024
- Rosso RAL3028
- Viola RAL4008

Vanno inoltre fissati i banner del team comunicazione con viti a occhiello e fascette. Misure dei banner: 2600x900mm.

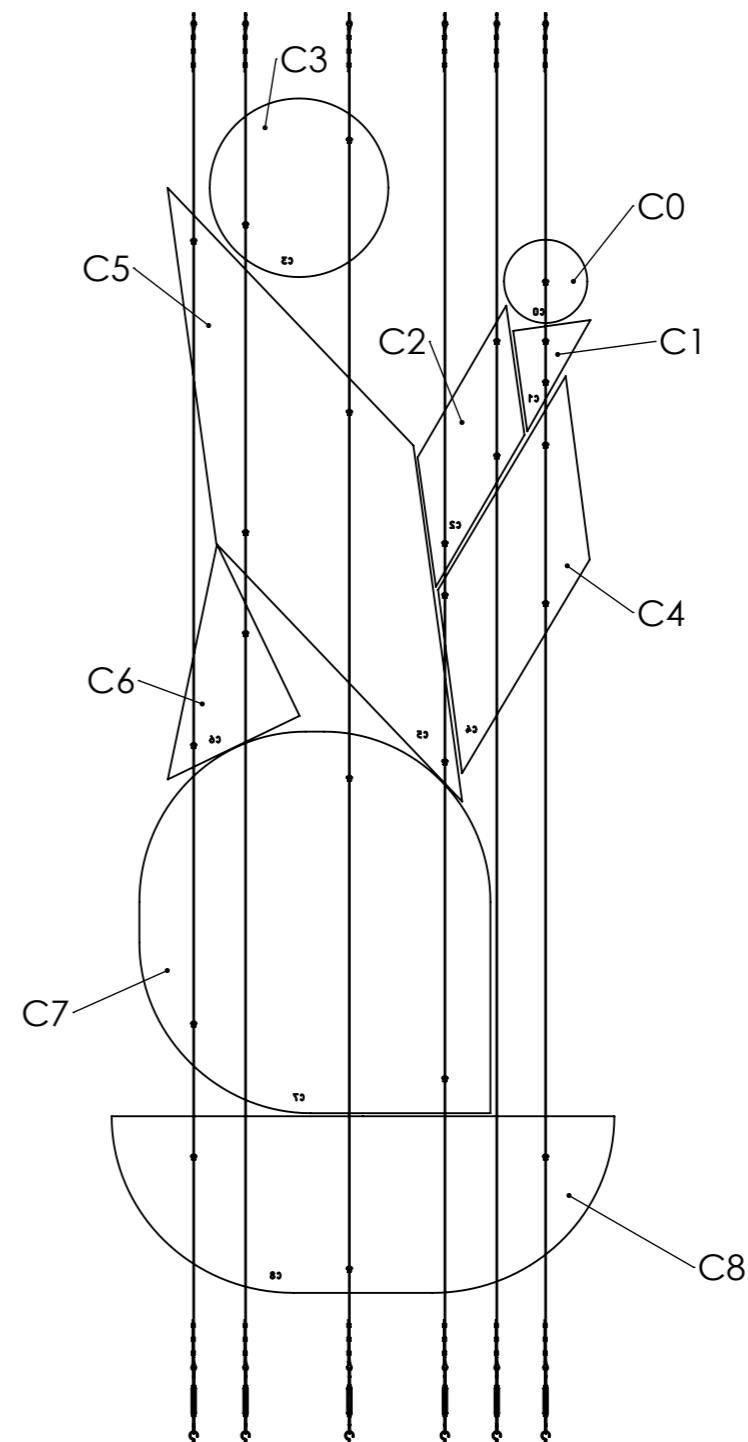


Codifica e posizionamento dei vari pannelli della Figura Accoglienza.
Il lato con i codici incisi è il lato a vista, per intenderci quello davanti ai
cavi in acciaio. La figura a dx invece aiuta nel montaggio mostrando i
codici visti da dietro come nello schema di montaggio dei barilotti.

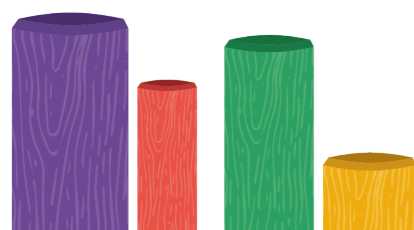
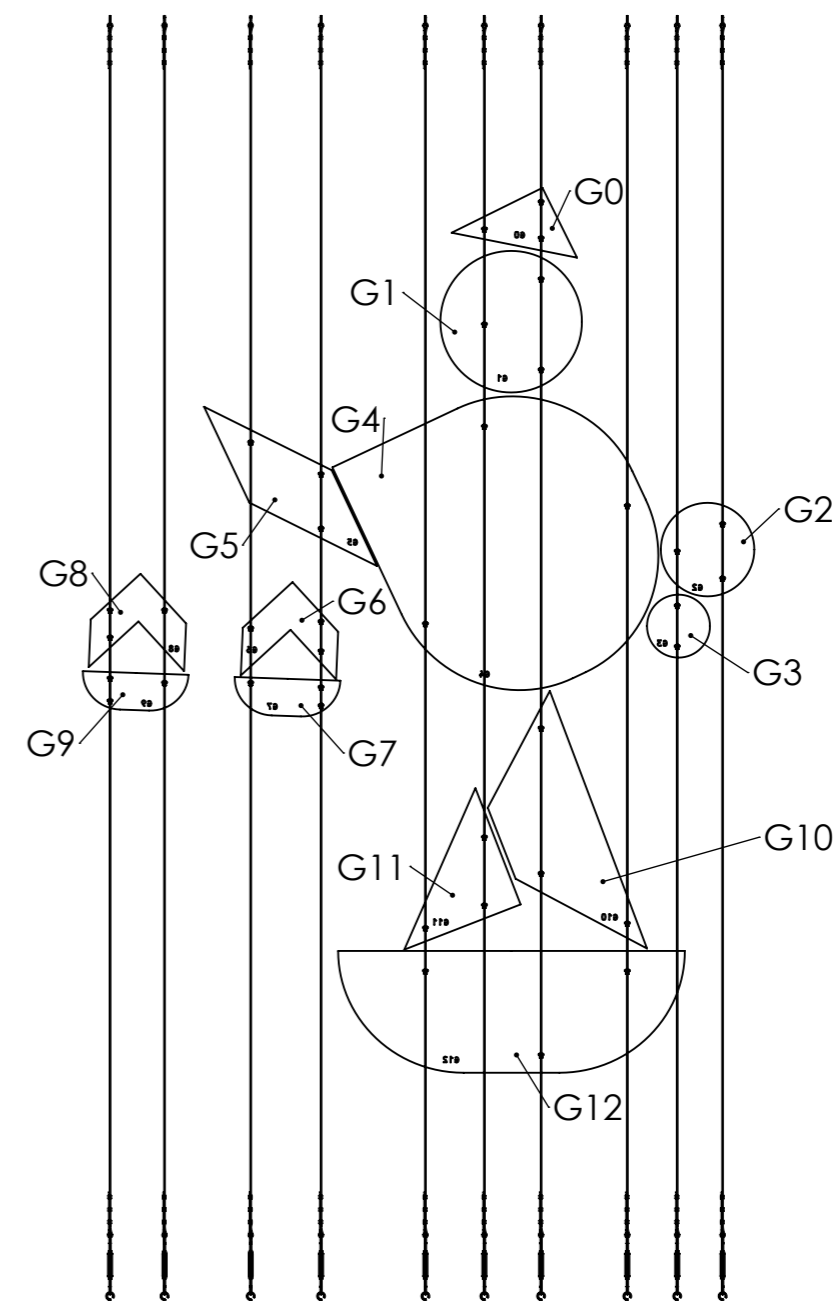
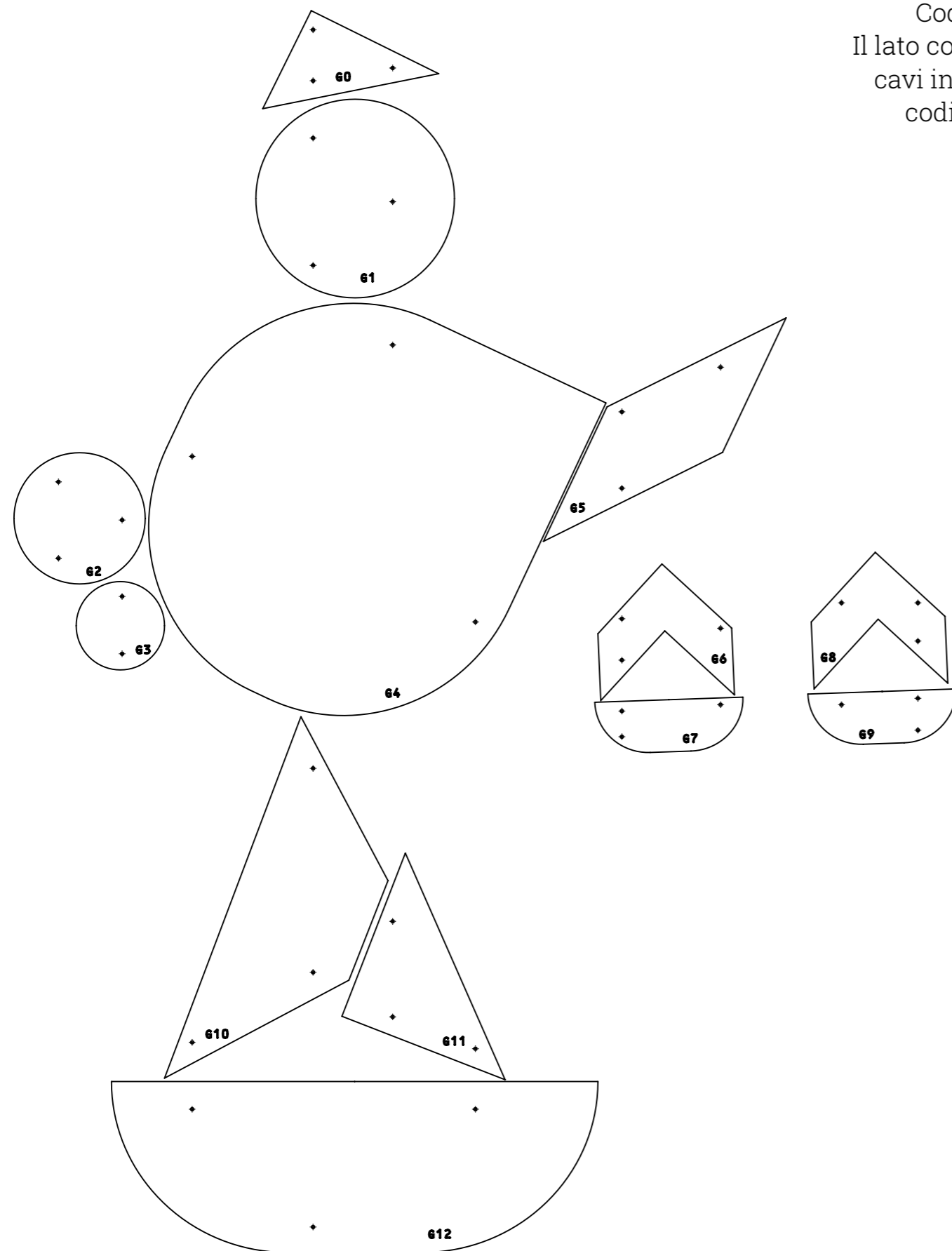


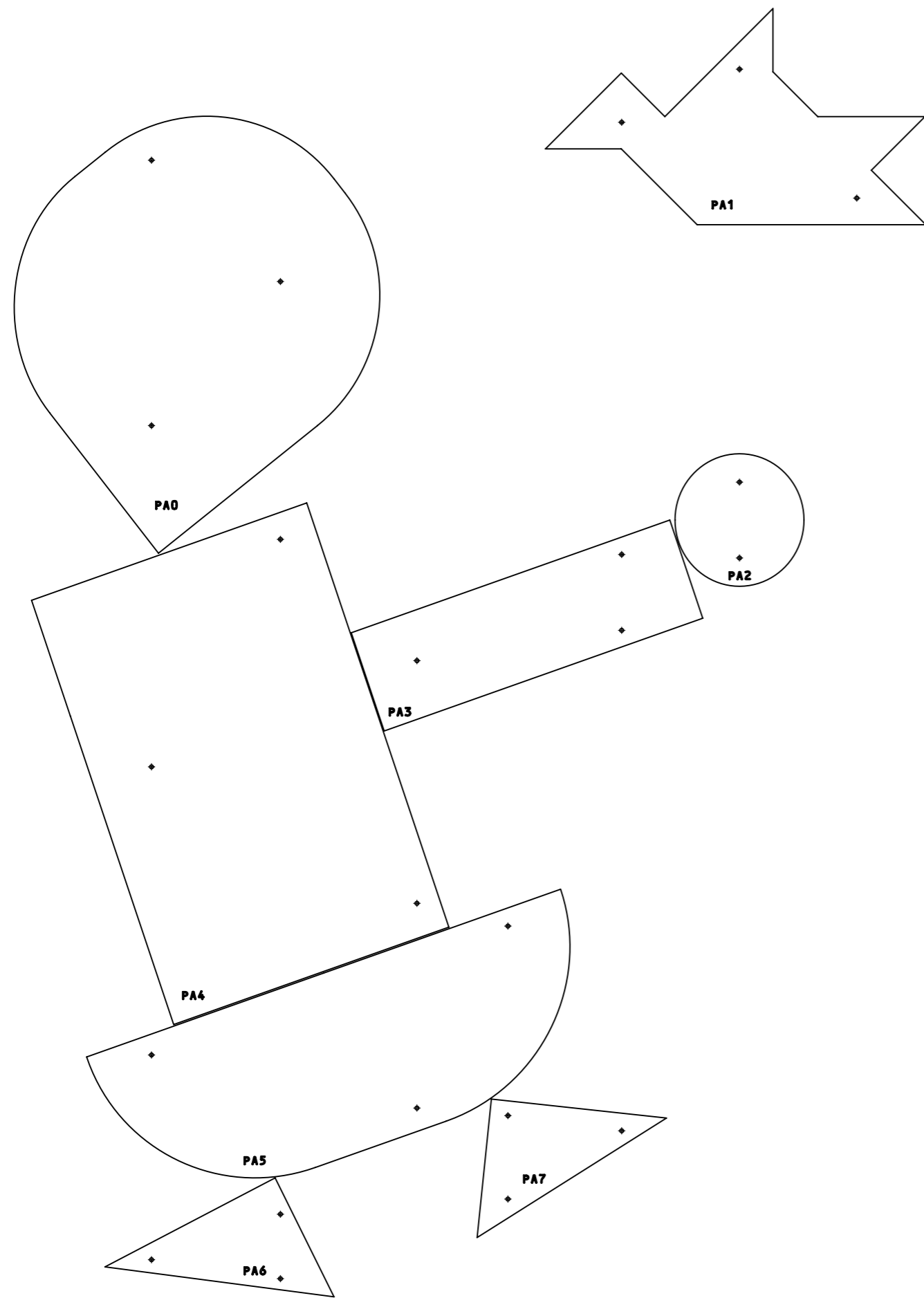


Codifica e posizionamento dei vari pannelli della Figura Cura. Il lato con i codici incisi è il lato a vista, per intenderci quello davanti ai cavi in acciaio. La figura a dx invece aiuta nel montaggio mostrando i codici visti da dietro come nello schema di montaggio dei barilotti.

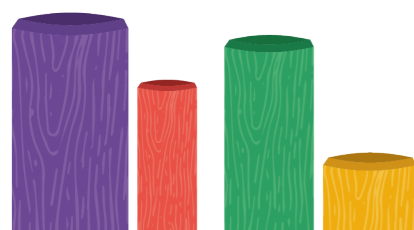
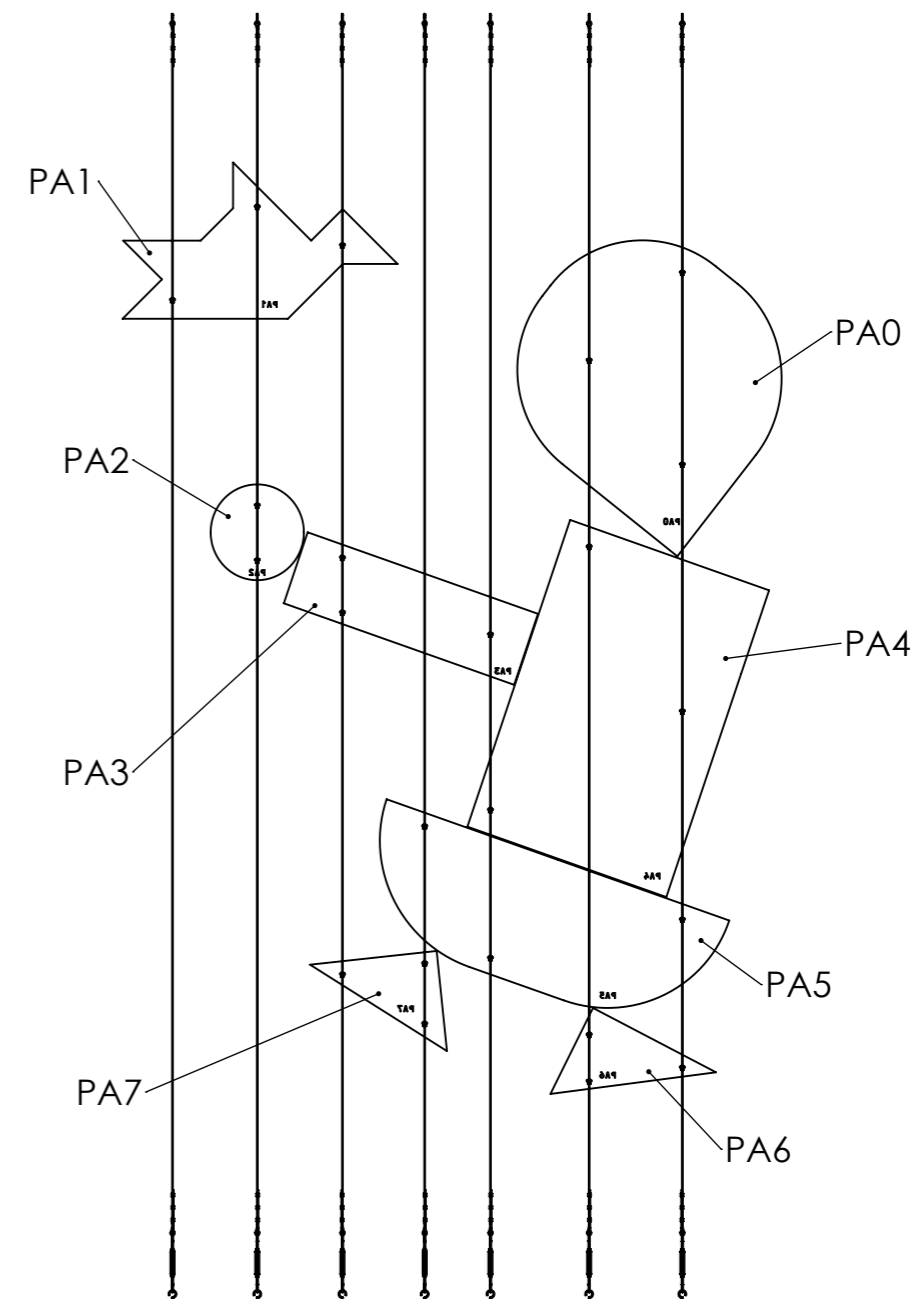


Codifica e posizionamento dei vari pannelli della Figura Giustizia.
Il lato con i codici incisi è il lato a vista, per intenderci quello davanti ai
cavi in acciaio. La figura a dx invece aiuta nel montaggio mostrando i
codici visti da dietro come nello schema di montaggio dei barilotti.





Codifica e posizionamento dei vari pannelli della Figura Pace.
 Il lato con i codici incisi è il lato a vista, per intenderci quello davanti ai cavi in acciaio. La figura a dx invece aiuta nel montaggio mostrando i codici visti da dietro come nello schema di montaggio dei barilotti.



Codifica e posizionamento dei vari pannelli della Figura Passione.
Il lato con i codici incisi è il lato a vista, per intenderci quello davanti ai cavi in acciaio. La figura a dx invece aiuta nel montaggio mostrando i codici visti da dietro come nello schema di montaggio dei barilotti.

