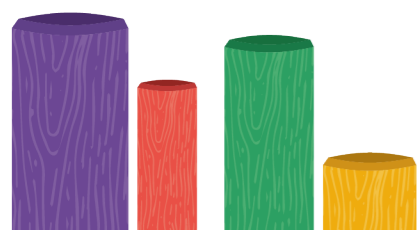


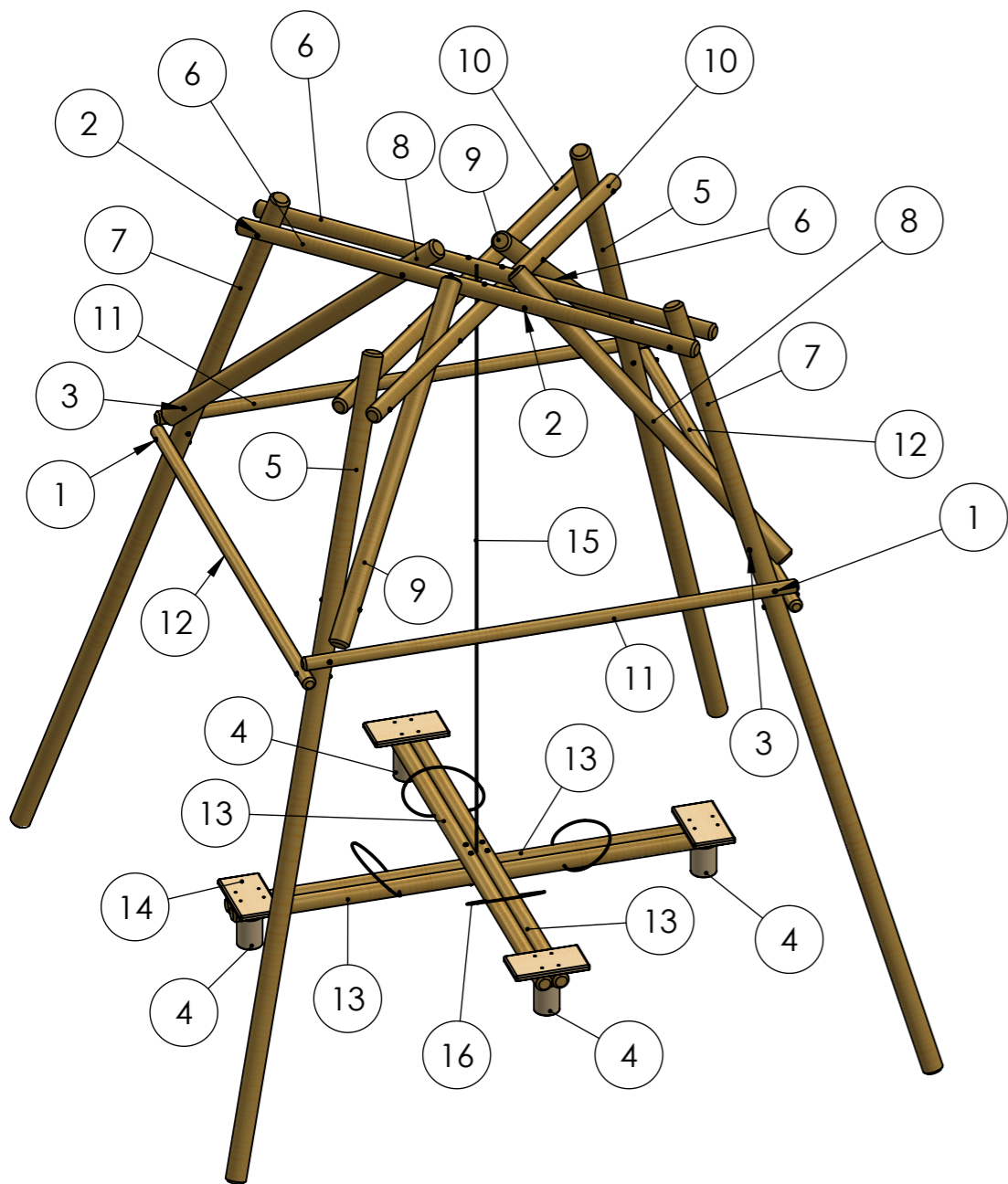
# DONDOLO

Distinta e istruzioni



# DONDOLO

Distinta e materiali



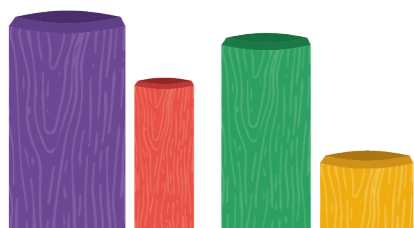
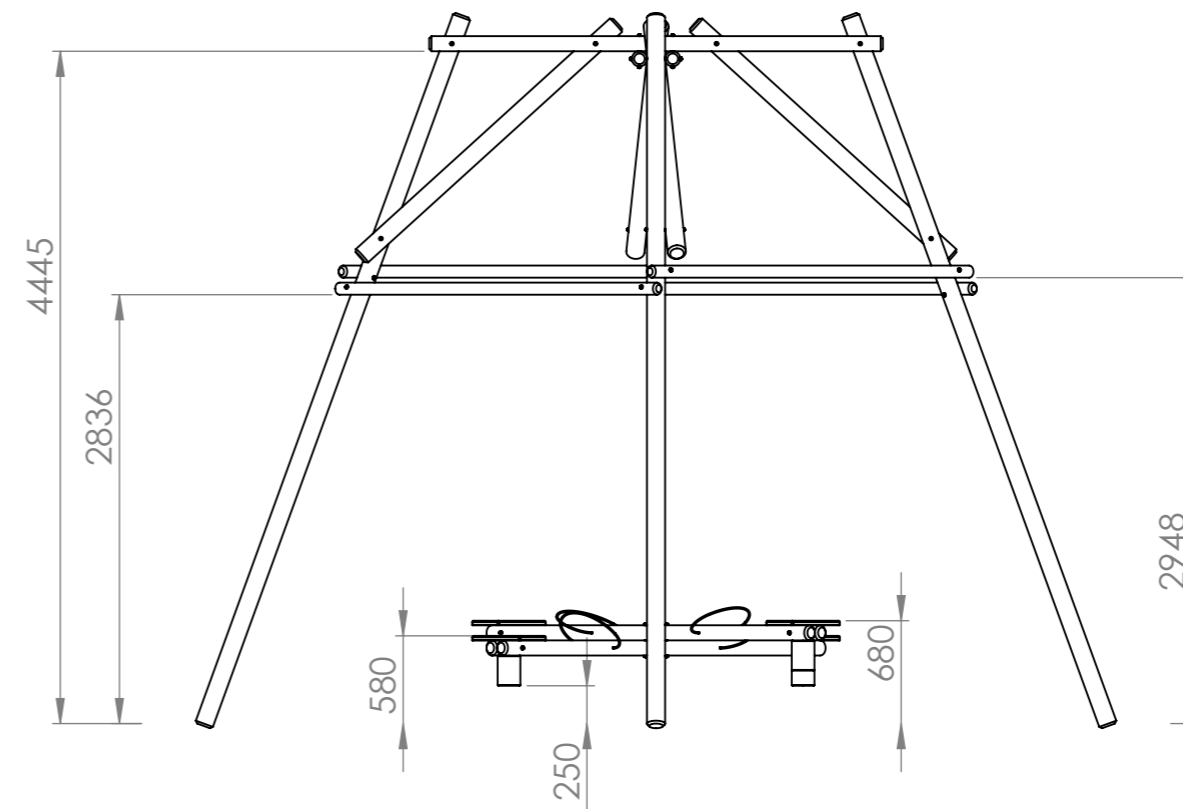
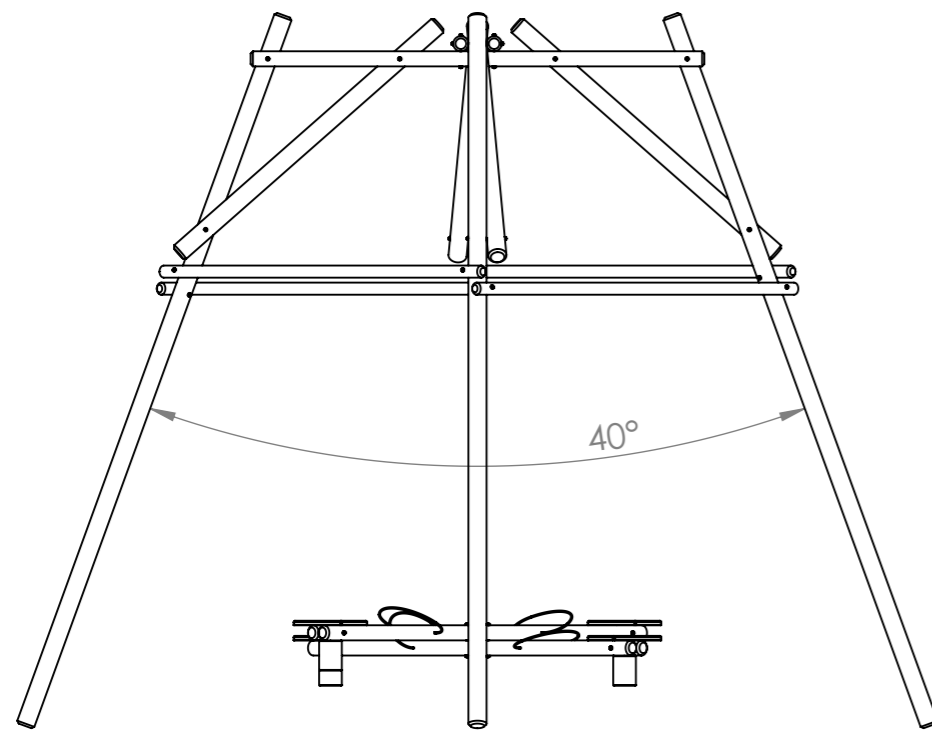
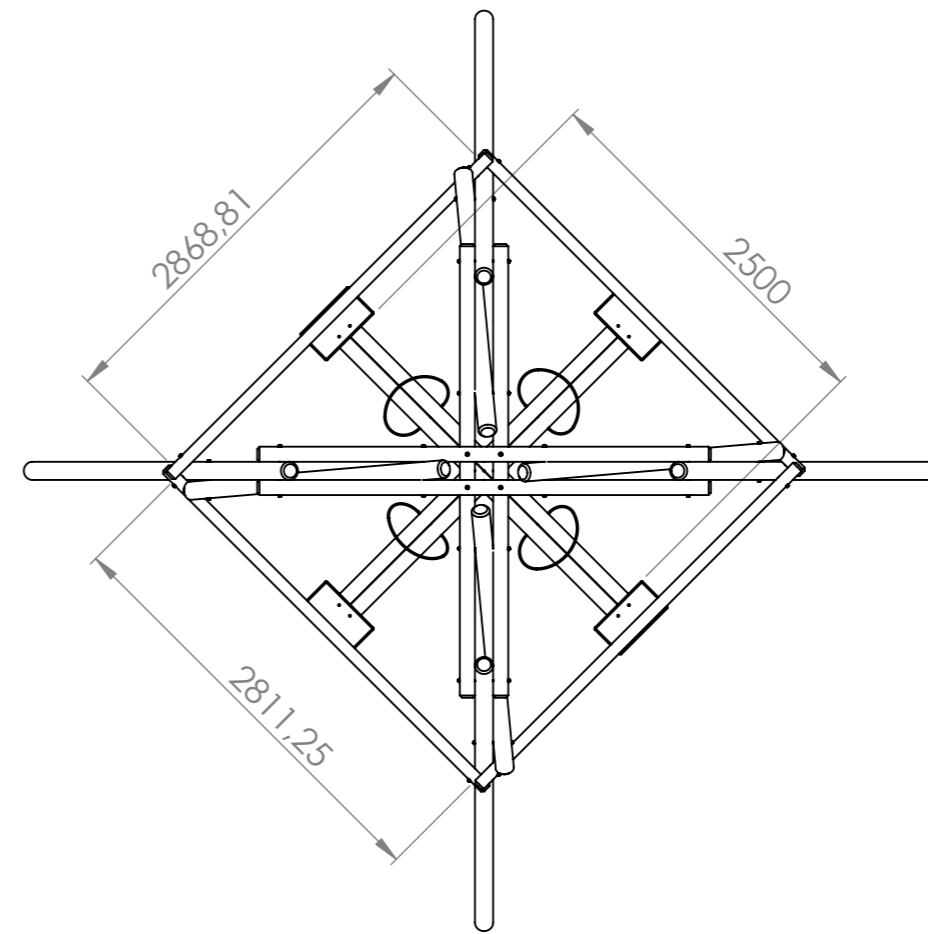
Num. articolo	Codice	Descrizione	Lunghezza	Diametro	Massa (gr)	Quantità
1	0100BUL007S	Bullone M10*200mm	225	10	176.65	20
2	0100BUL010S	Bullone M10*320mm	345	10	252.30	8
3	0100BUL011S	Bullone M10*240mm	265	10	201.86	4
4	0205BTT000S	Battuta Sicurezza	250	150	1199.97	4
5	0205PAL000S	Palo 5000*120mm	5000	120	32964.27	2
6	0205PAL001S	Palo 3000*100mm	3000	100	13690.50	2
7	0205PAL002S	Palo 5000*120mm	5000	120	32964.27	2
8	0205PAL003S	Palo 2300*120mm	2300	120	15137.73	2
9	0205PAL004S	Palo 2300*120mm	2300	120	15137.72	2
10	0205PAL005S	Palo 3000*100mm	3000	100	13690.50	2
11	0205PAL006S	Palo 3000*80mm	3000	80	8771.58	2
12	0205PAL007S	Palo 3000*80mm	3000	80	8771.58	2
13	0205PAL008S	Palo 3000*100mm	3000	100	13690.50	4
14	0205SED000S	Sedile 25*45*3cm	450	250	1134.94	4
15	0405CRD000S	Corda Iperstatica	5000	10	409.41	1
16	0405CRD001S	Maniglia In Corda	1300	8	91.85	4



# DONDOLO

## Misura Struttura

Liberare il terreno da ogni sasso o radice sporgente per limitare ogni tipo di rischio.



# DONDOLO

## Misura Componenti

TUTTI I FORI HANNO  
DIAMETRO 12mm

CHIAVE ESAGONALE  
17MM

