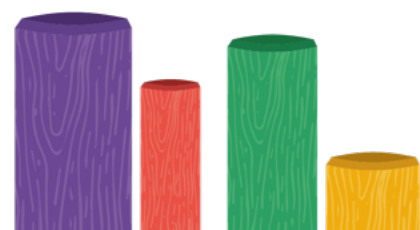
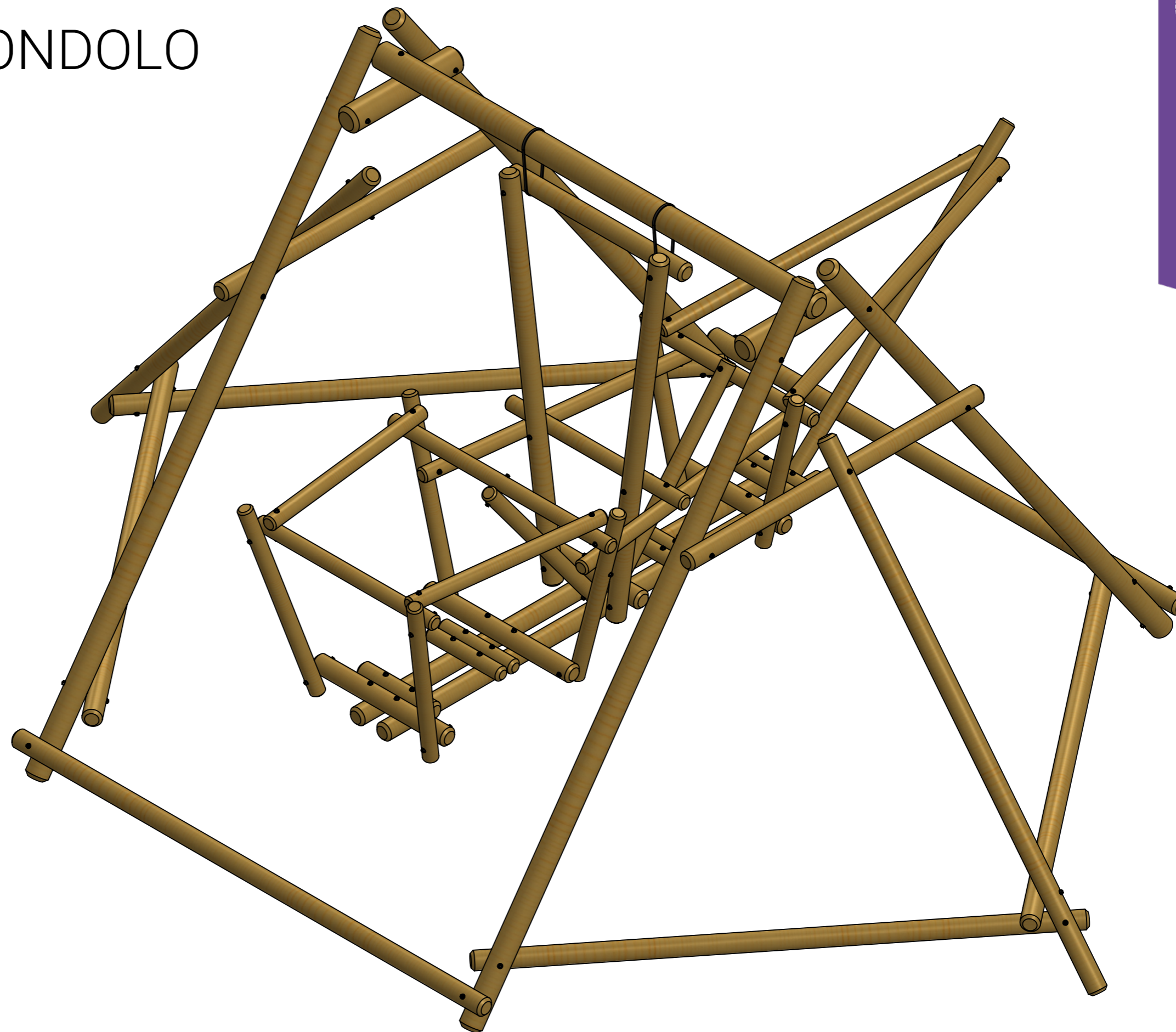


BARCA A DONDOLO

Distinta e istruzioni

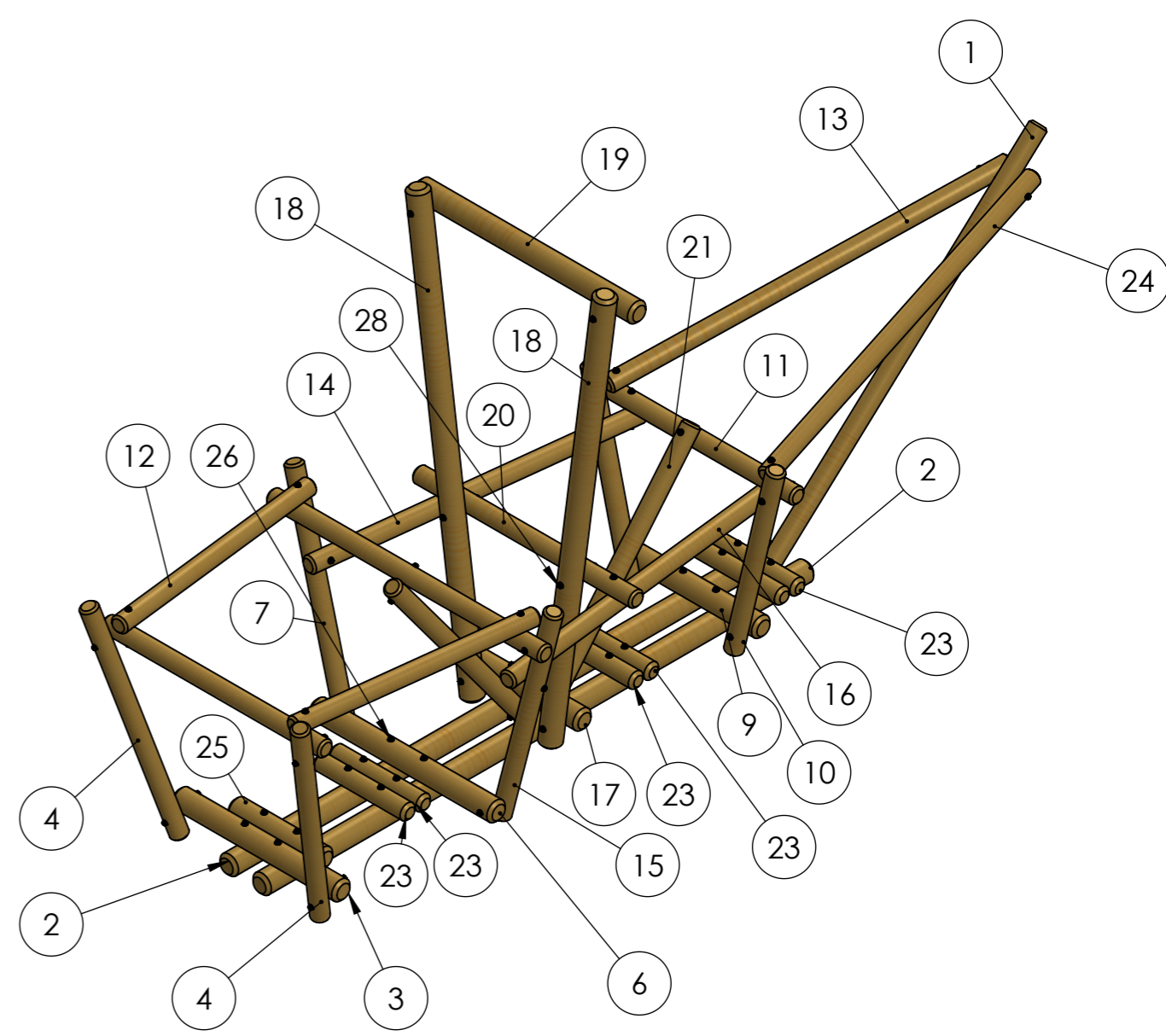




SCAFO

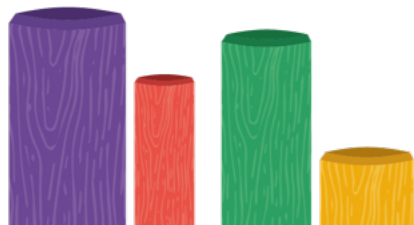
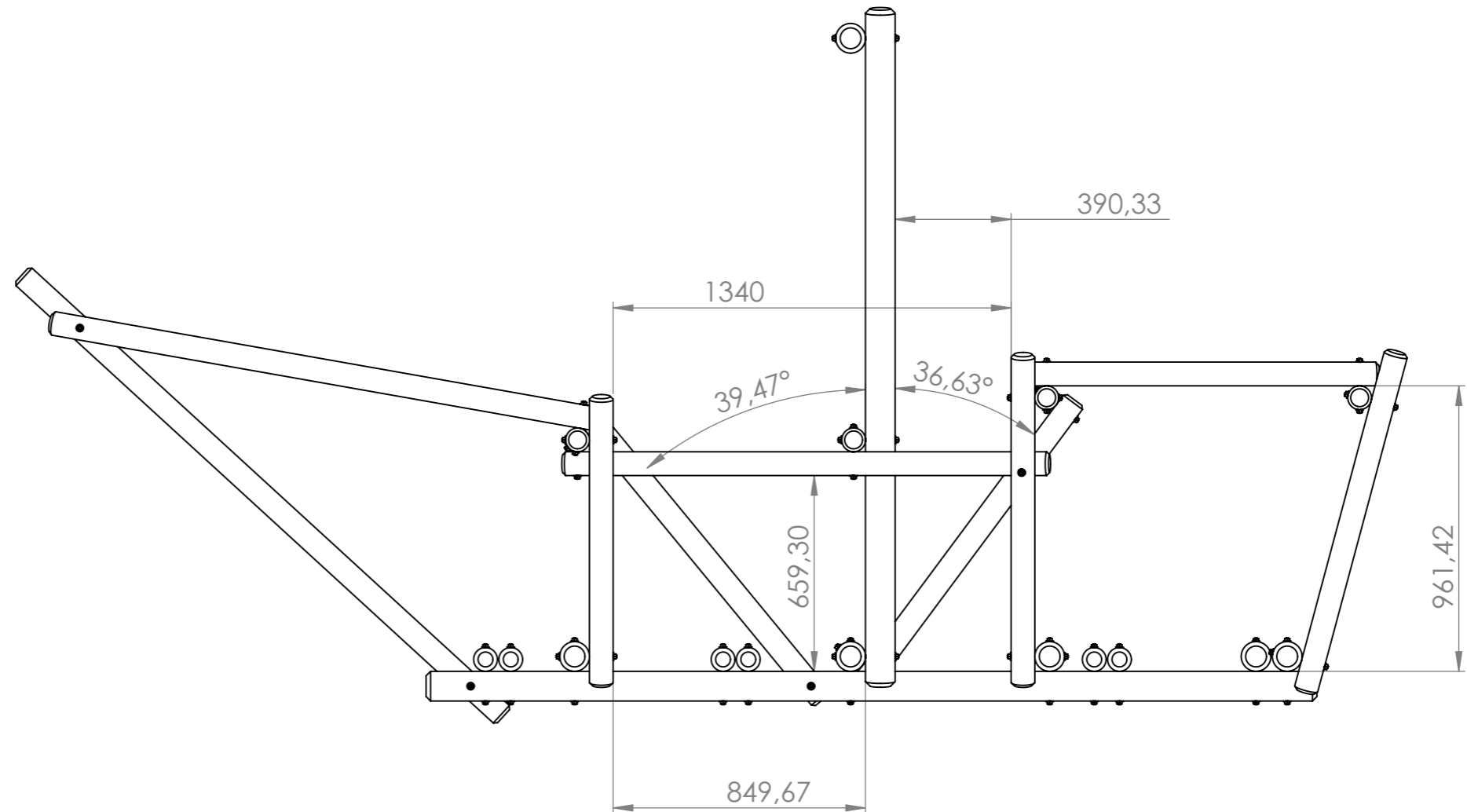
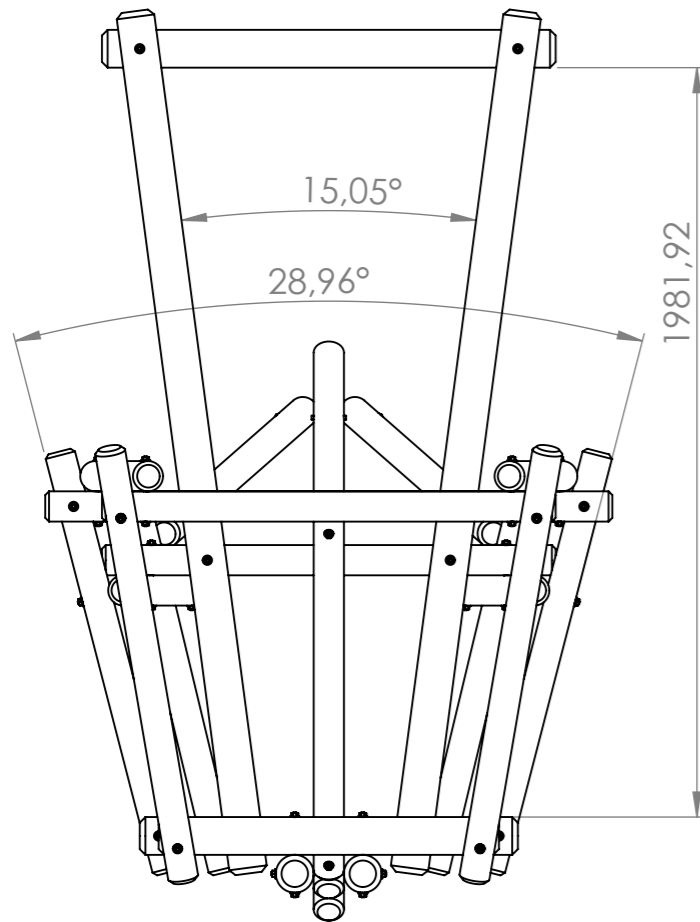
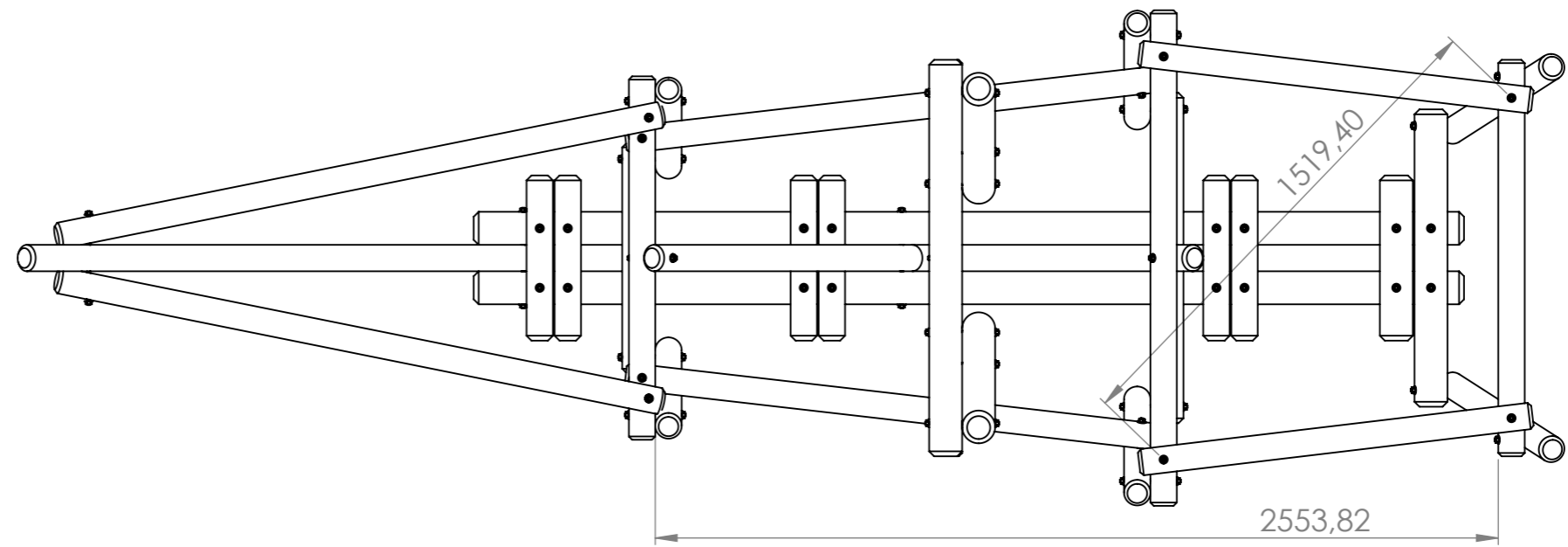
Distinta e materiali

Num. articolo	Codice	Descrizione	Lunghezza	Diametro	Massa (gr)	Quantità
1	0204PAL010S	Palo 2200*80mm	2200	80	6437.42	1
2	0204PAL009S	Palo 3000*100mm	3000	100	13644.33	2
3	0204PAL011S	Palo 900*100mm	900	100	4066.62	1
4	0204PAL012S	Palo 1200*80mm	1200	80	2695.85	2
5	0204PAL013S	Palo 1200*80mm	1200	80	3489.87	1
6	0204PAL014S	Palo 1000*100mm	1000	100	4525.53	1
7	0204PAL015S	Palo 1150*80mm	1150	80	3348.29	1
8	0204PAL016S	Palo 1500*80mm	1500	80	4365.70	1
9	0204PAL017S	Palo 700*100mm	700	100	3148.80	1
10	0204PAL018S	Palo 1000*80mm	1000	80	2913.01	2
11	0204PAL019S	Palo 1100*80mm	1100	80	3180.36	1
12	0204PAL020S	Palo 1200*80mm	1200	80	3500.41	2
13	0204PAL021S	Palo 1900*80mm	1900	80	3233.12	1
14	0204PAL022S	Palo 1650*80mm	1650	80	2802.86	1
15	0204PAL023S	Palo 1150*80mm	1150	80	1948.35	1
16	0204PAL024S	Palo 1650*80mm	1650	80	2802.86	1
17	0204PAL025S	Palo 600*100mm	600	100	1561.39	1
18	0204PAL026S	Palo 2300*100mm	2300	100	6737.50	2
19	0204PAL027S	Palo 1200*100mm	1200	100	3175.12	1
20	0204PAL028S	Palo 1200*80mm	1200	80	2030.73	1
21	0204PAL030S	Palo 1250*80mm	1250	80	2122.31	1
22	0204PAL029S	Palo 1200*80mm	1200	80	2036.86	1
23	0204PAL031S	Palo 500*80mm	500	80	831.56	6
24	0204PAL032S	Palo 1900*80mm	1900	80	3233.12	1
25	0204PAL033S	Palo 500*100mm	500	100	1305.87	1
26	0100BUL007S	Bullone M10*200mm	225	10	176.65	14
27	0100BUL020S	Bullone M10*160mm	185	10	151.43	20
28	0100BUL014S	Bullone M10*180mm	205	10	164.04	21
29	0100BUL012S	Bullone M10*280mm	305	10	227.08	2
30	0100BUL015S	Bullone M10*260mm	285	10	214.47	1



SCAFO

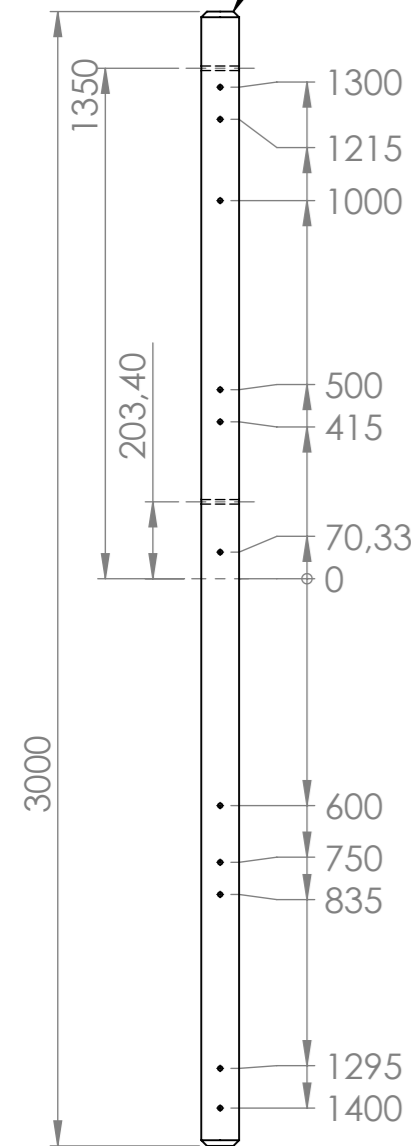
Misura Struttura



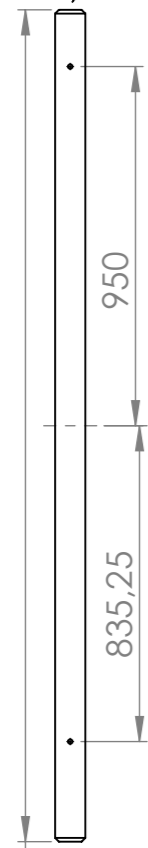
SCAFO

Misura dei Componenti

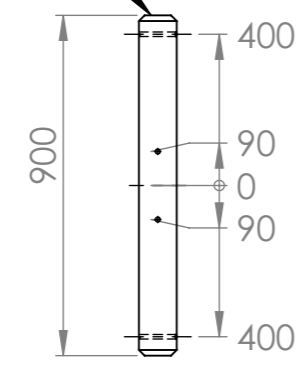
2* 0204PAL009S



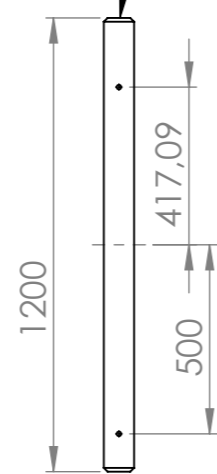
1* 0204PAL010S



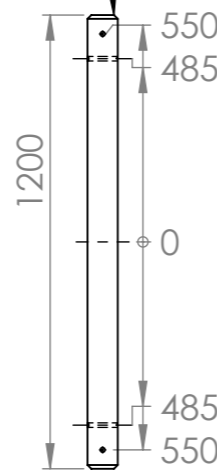
1* 0204PAL011S



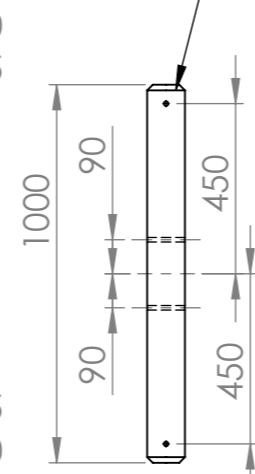
2* 0204PAL012S



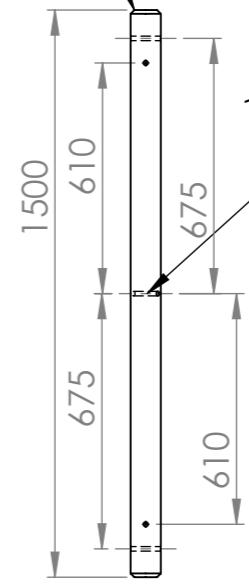
1* 0204PAL013S



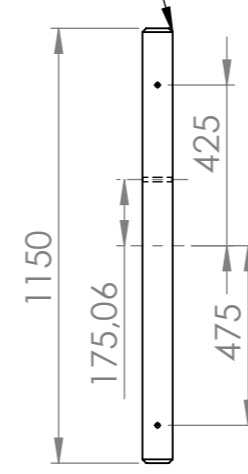
1* 0204PAL014S



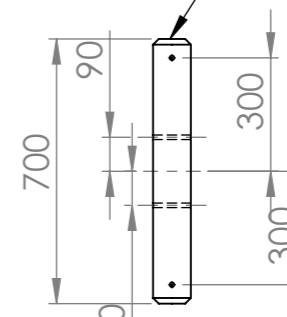
1* 0204PAL016S



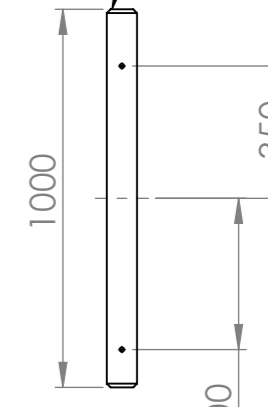
1* 0204PAL015S



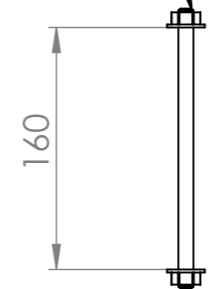
1* 0204PAL017S



2* 0204PAL018S



20* 0100BUL020S



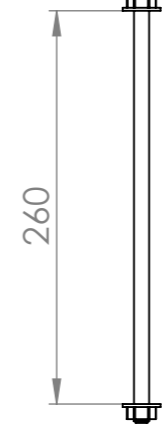
21* 0100BUL014S



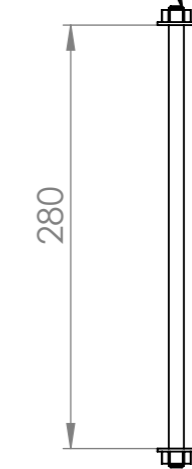
14* 0100BUL007S



1* 0100BUL015S

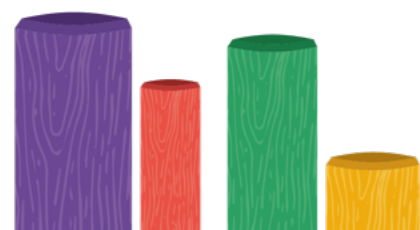
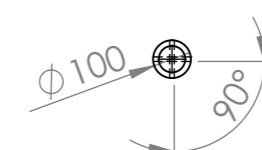
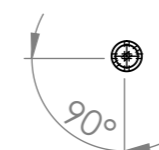
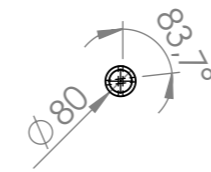
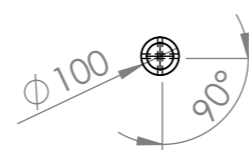
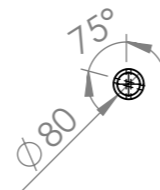
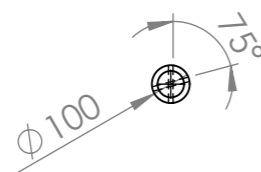
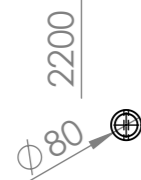
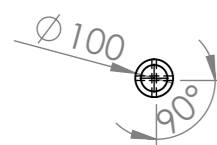


2* 0100BUL012S



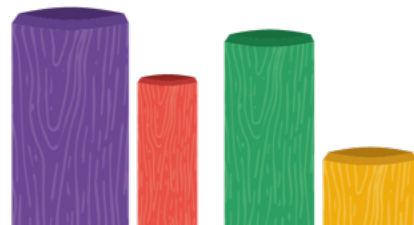
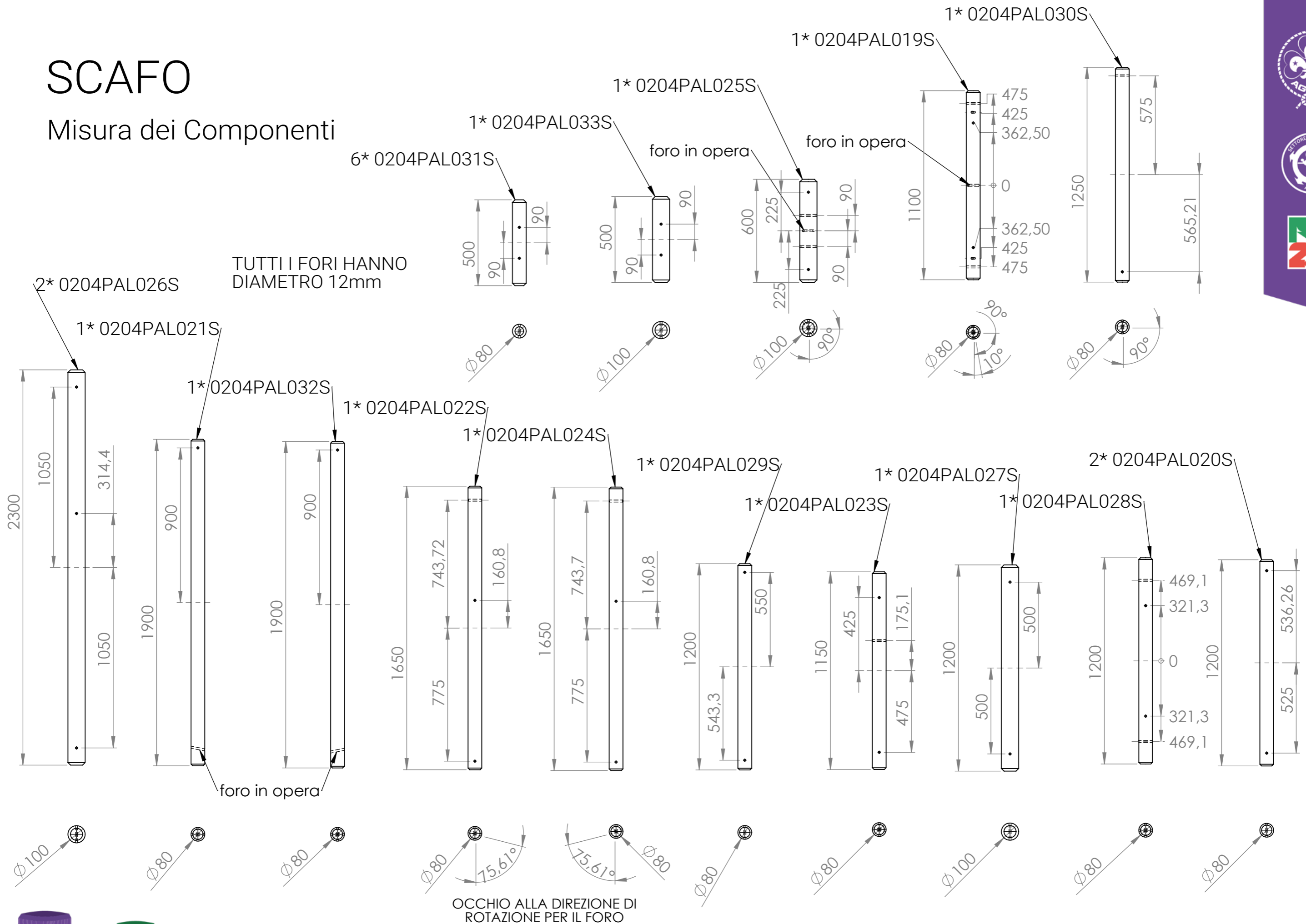
CHIAVE ESAGONALE 17mm

TUTTI I FORI HANNO DIAMETRO 12mm



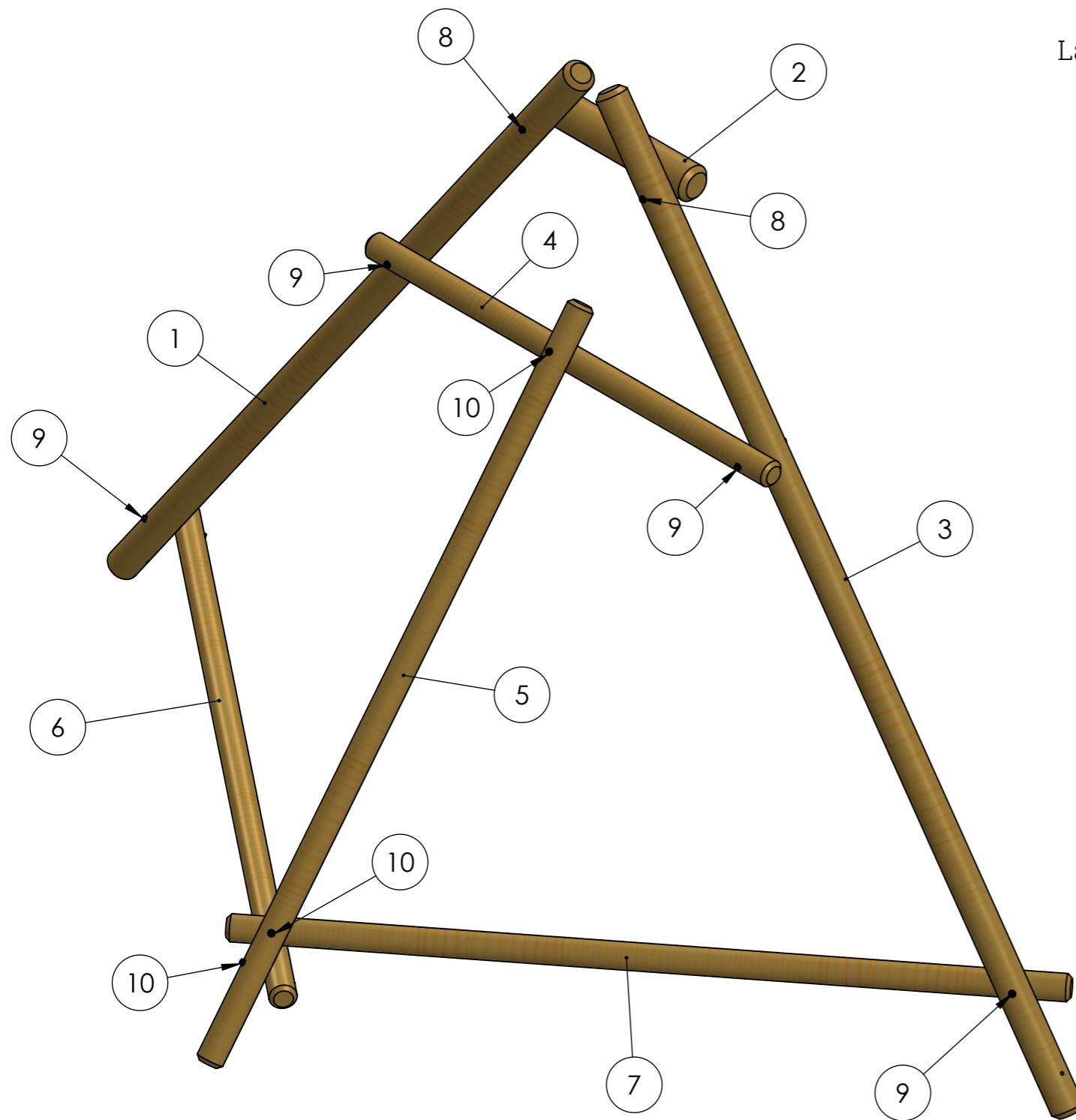
SCAFO

Misura dei Componenti



FIANCATA BARCA

Distinta e materiali



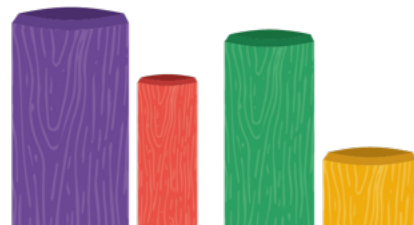
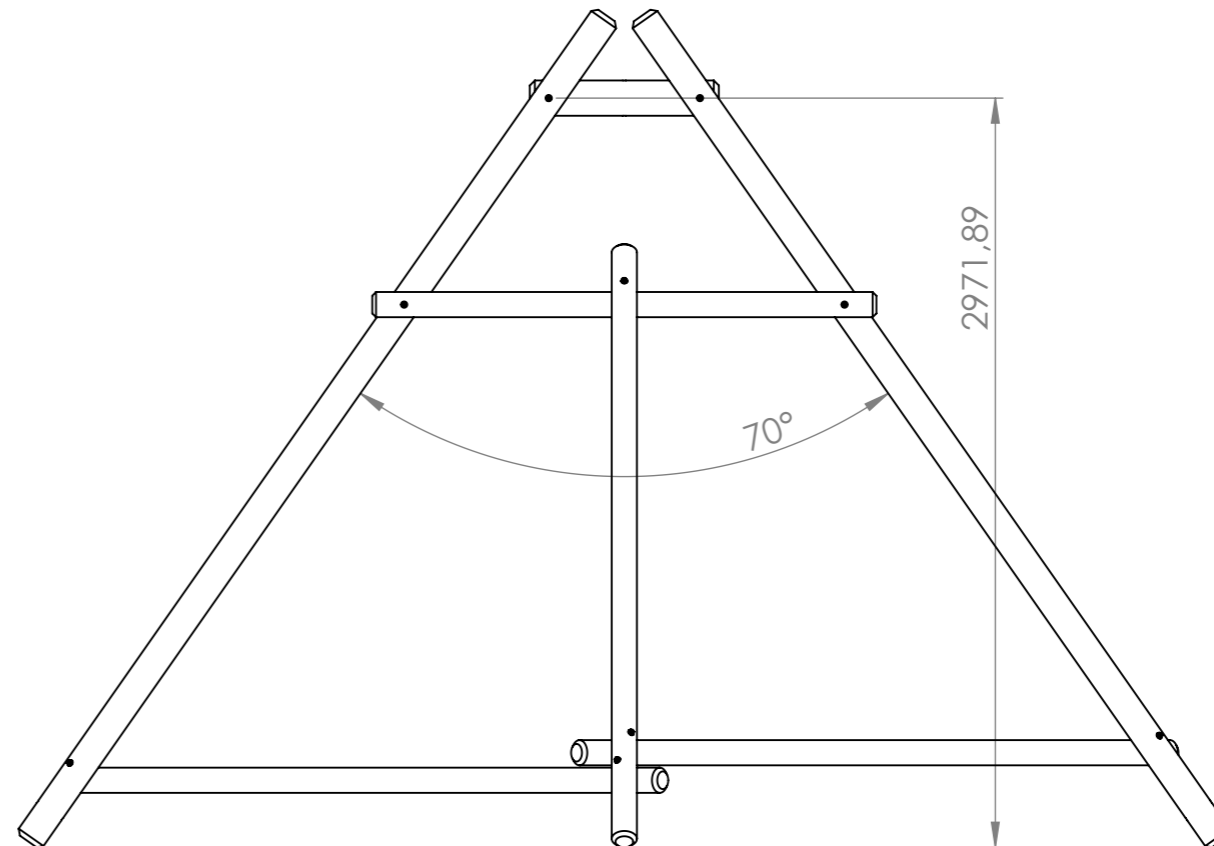
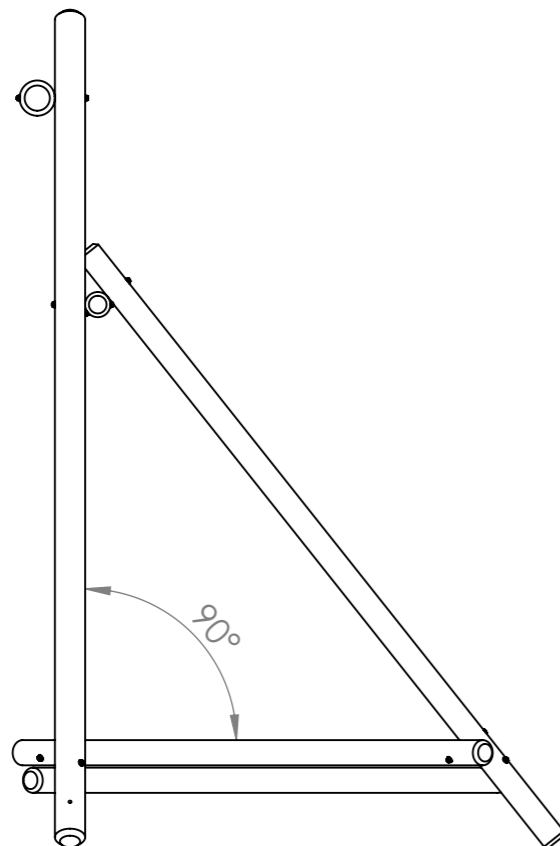
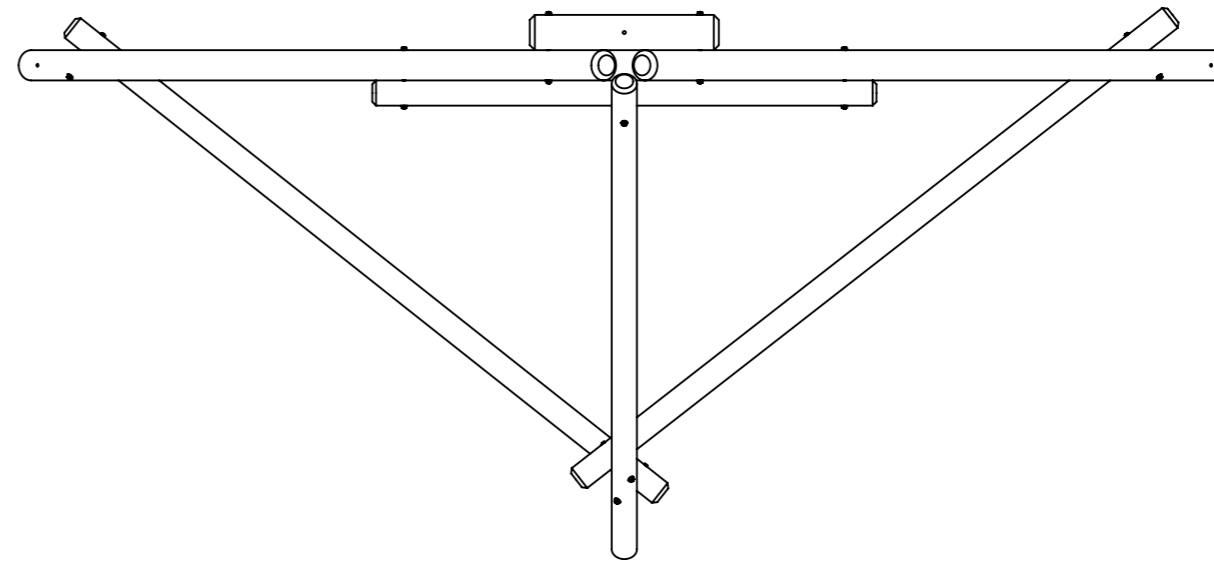
La fiancata va costruita in duplice copia. Le quantità riportate nella distinta e nelle tavole si riferiscono ad una sola fiancata.

Num. articolo	Codice	Descrizione	Lunghezza	Diametro	Massa (gr)	Quantità
1	0204PAL000S	Palo 4000*120mm	4000	120	26323.09	1
2	0240PAL001S	Palo 750*140mm	750	140	6625.22	1
3	0204PAL005S	Palo 4000*120mm	4000	120	26323.09	1
4	0204PAL002S	Palo 2000*100mm	2000	100	9121.20	1
5	0204PAL003S	Palo 3000*100mm	3000	100	13710.28	1
6	0204PAL004S	Palo 3000*100mm	3000	100	13716.88	1
7	0204PAL006S	Palo 3000*100mm	3000	100	13716.88	1
8	0100BUL015S	Bullone M10*260mm	285	10	214.47	2
9	0100BUL009S	Bullone M10*220mm	245	10	189.26	4
10	0100BUL007S	Bullone M10*200mm	225	10	176.65	3



FIANCATA BARCA

Misura Struttura



FIANCATA BARCA

Misura dei Componenti

1* 0204PAL005S

1* 0204PAL000S

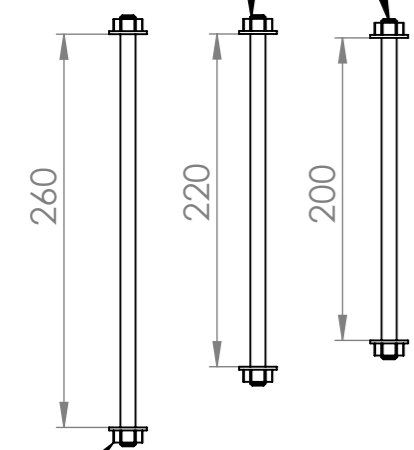
CHIAVE ESAGONALE
17mm

TUTTI I FORI HANNO DIAMETRO 12mm



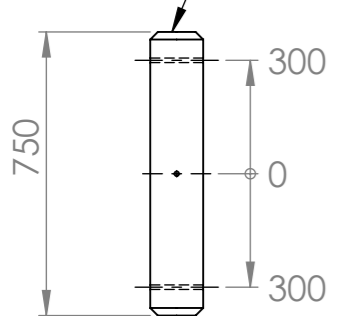
4* 0100BUL009S

3* 0100BUL007S

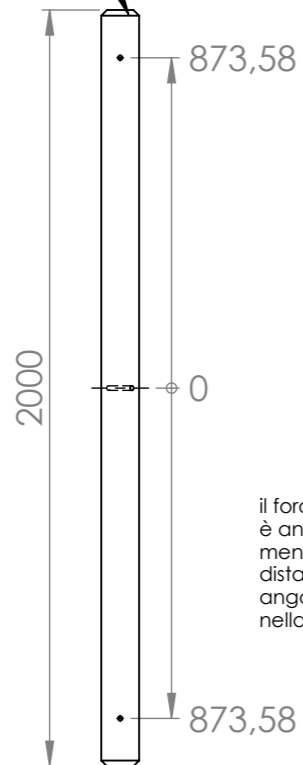


2* 0100BUL015S

1* 0240PAL001S

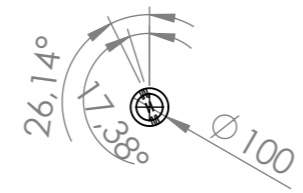
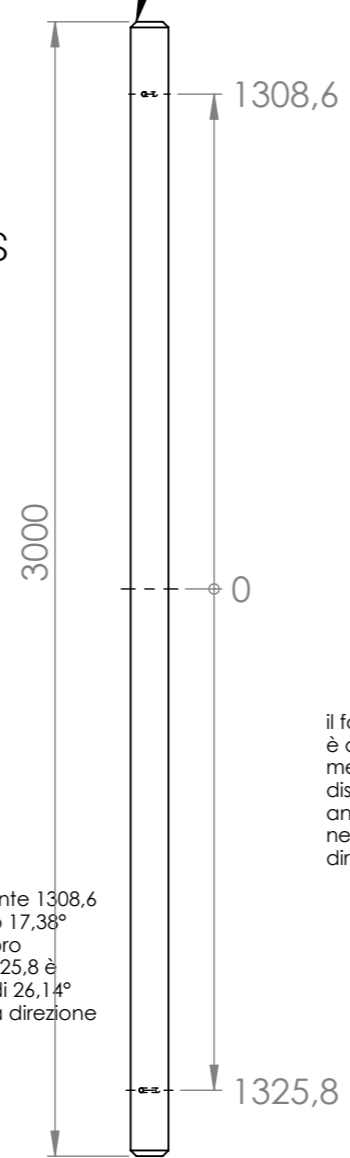


1* 0204PAL002S

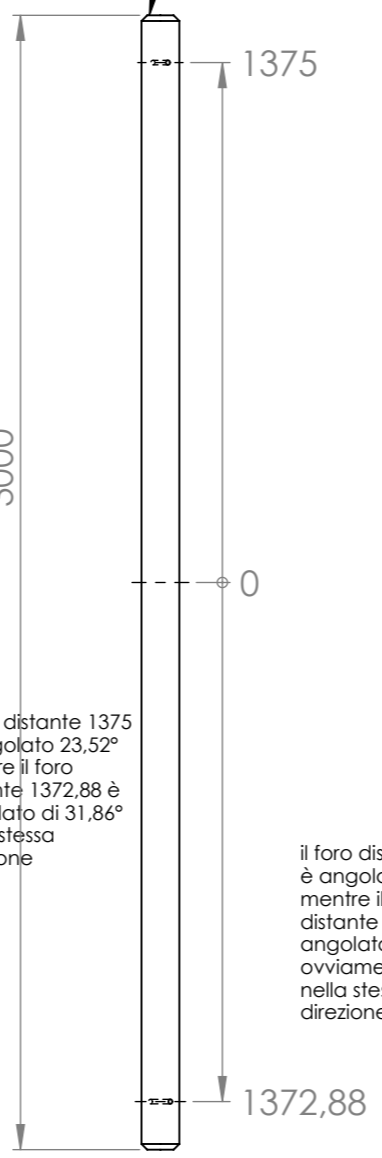


il foro distante 1308,6 è angolato 17,38° mentre il foro distante 1325,8 è angolato di 26,14° nella stessa direzione

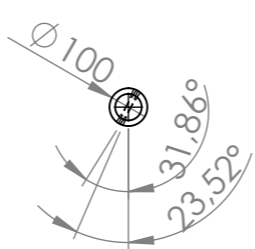
1* 0204PAL006S



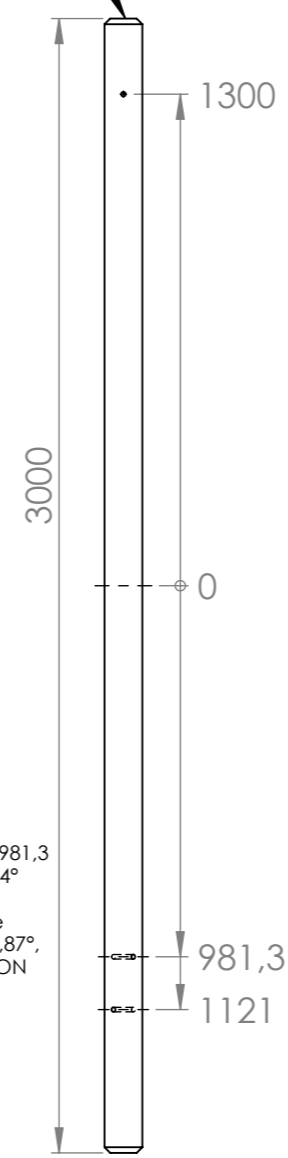
1* 0204PAL004S



il foro distante 1375 è angolato 23,52° mentre il foro distante 1372,88 è angolato di 31,86° nella stessa direzione



1* 0204PAL003S

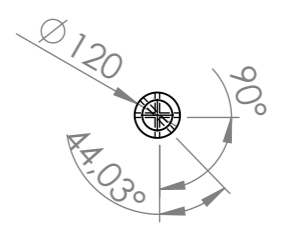
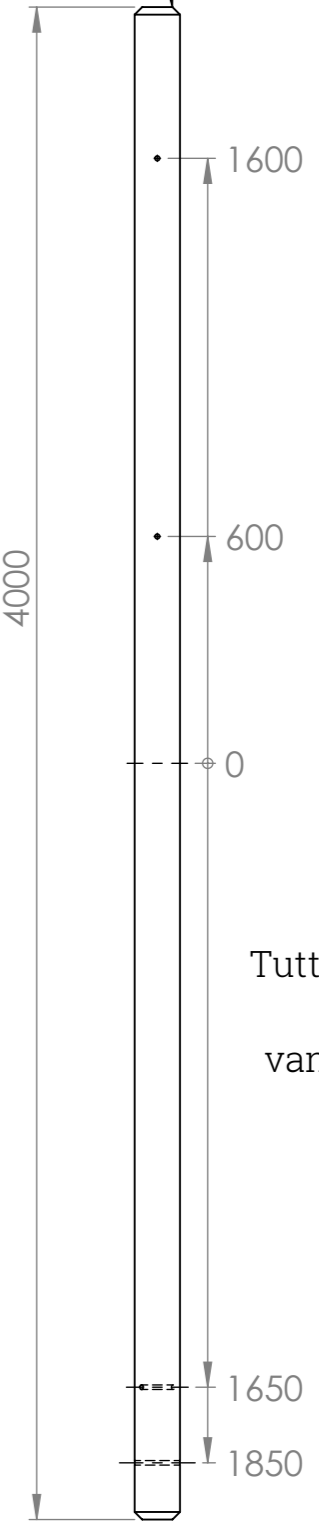
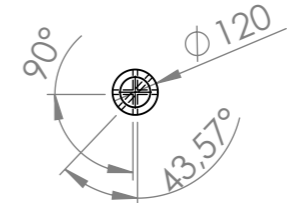
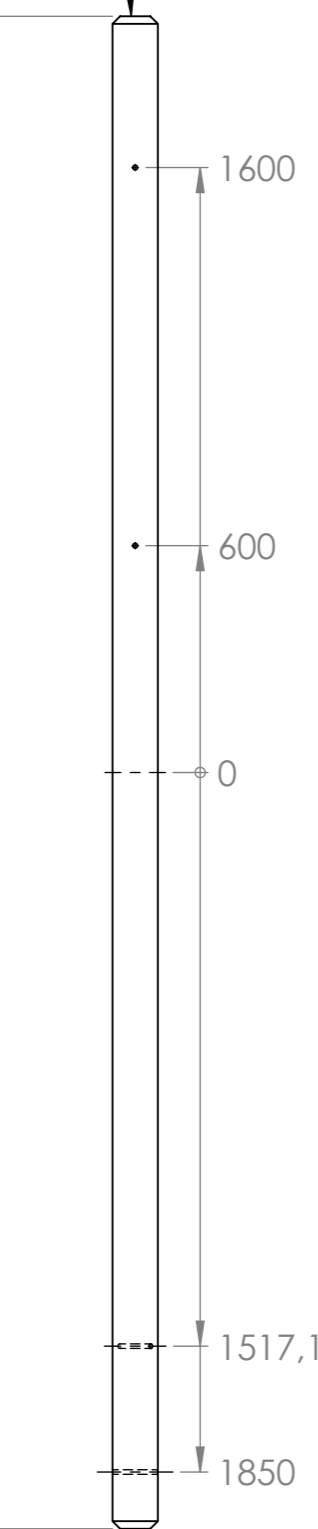


il foro distante 981,3 è angolato 31,4° mentre il foro distante 1121 è angolato di 31,87°, ovviamente NON nella stessa direzione

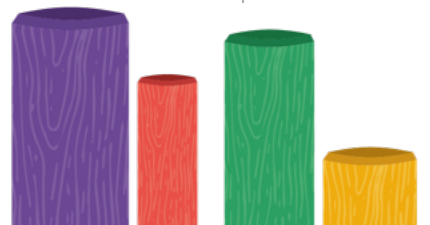


4000

4000



Tutti i componenti qua riportati vanno costruiti in duplice copia rispetto alle quantità qui indicate.

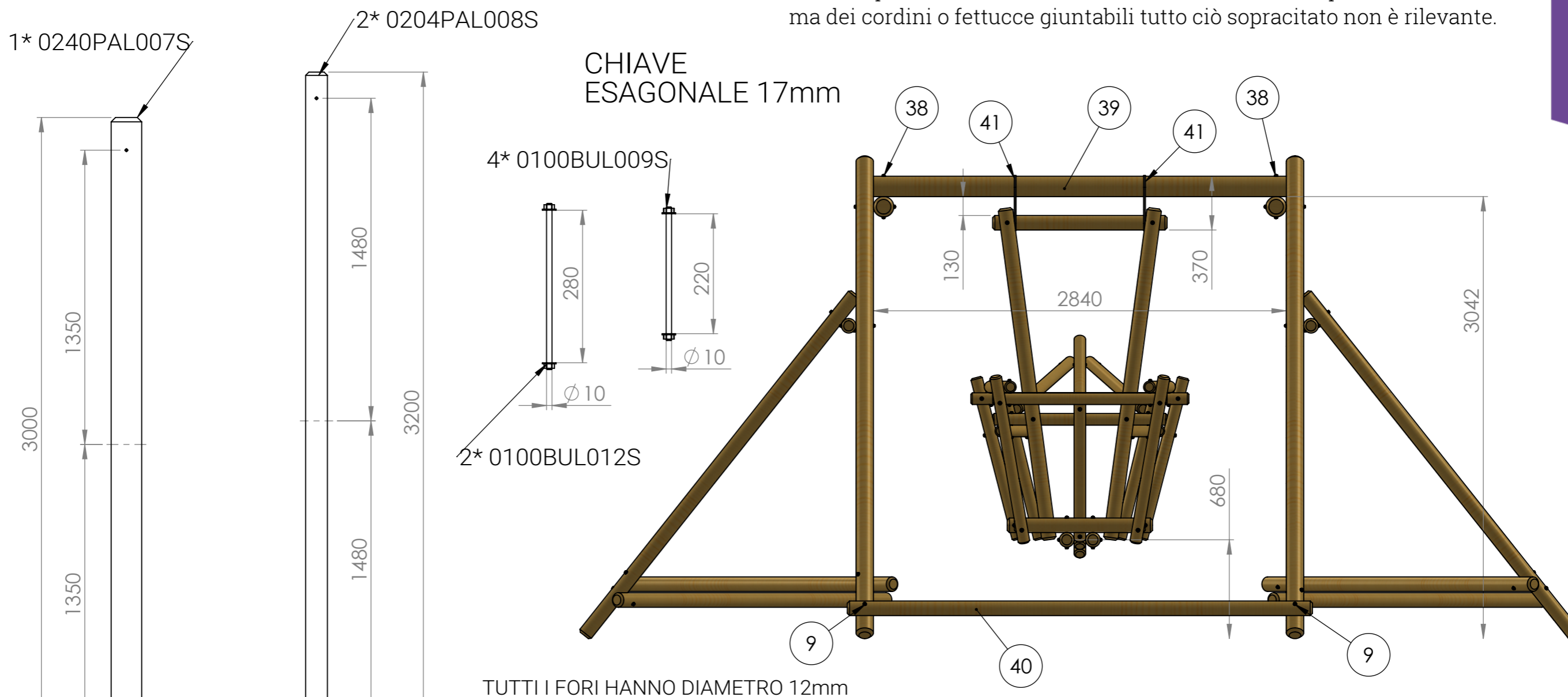


STRUTTURA COMPLETA

Misura dei Componenti e Montaggio

Costruire lo scafo rialzato da terra di circa 70cm, ricordandosi di inserire le fettucce per l'oscillazione all'interno della struttura prima di imbullonarla.

Sviluppare le fiancate indipendentemente per poi giuntarle a disegno tramite il palo 0240PAL007S. Di nuovo ricordatevi di inserire il palo nelle fettucce prima di montarlo sulle fiancate. Se non sono previste fettucce, ma dei cordini o fettucce giuntabili tutto ciò sopraccitato non è rilevante.



Num. articolo	Codice	Descrizione	Lunghezza	Diametro	Massa (gr)	Quantità
9	0100BUL009S	Bullone M10*220mm	245	10	189.26	4
38	0100BUL012S	Bullone M10*280mm	305	10	227.08	2
39	0240PAL007S	Palo 3000*140mm	3000	140	26872.31	1
40	0204PAL008S	Palo 3200*100mm	3200	100	14634.70	2
41	0404DYN000S	Fettuccia Dyneema 1000mm	1000	10	53.66	2

